

Trimod'Besta
COMPACT SWITCH

Compact Switch

Détecteur de niveau pour montage horizontal

Le «Compact Switch» est robuste, facile à installer et couvre une large plage d'applications. La haute qualité du produit garantit une longévité exceptionnelle.



Lloyds Register of Shipping / LRS
Type Approval Certificate No. 05/20052(E4)

Type C 01C 05	Pour l'alarme et la limitation avec Carrée (avec joint)
Pression nominale	PN 10
Température de service	0 à 150°C
Température ambiante	0 à 70°C
Densité du liquide	min. 0.7 kg/dm ³
Différentiel de commutation	Fixe 12 mm
Matériau côté liquide	Acier inoxydable (CrNiMo)
Matériau module de bride	Acier inoxydable (CrNiMo)
Matériau du boîtier	Fonte d'aluminium sous pression résistante à l'eau de mer
Bride	Carrée 92 x 92 mm, cercle de perçage 92 mm
Élément de commutation	Microrupteur SPDT avec contacts argent
Pouvoir de coupure	250 VAC, 3 A 30 VDC, 0.5 A
Presse-étoupe	Taraudage M20 x 1.5
Classe de protection	IP65
Poids	env. 0,9 kg

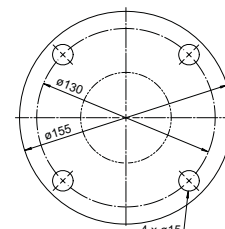
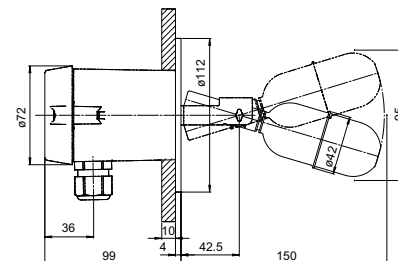
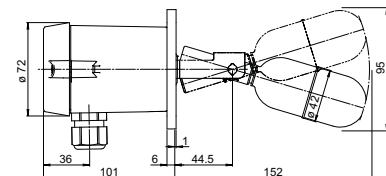
Option:	Type DC 01C 05
Température de service	0 à 120°C
Classe de protection	IP67

(Autres caractéristiques techniques idem type C 01C 05)

Type C 329C 05	Pour l'alarme et la limitation avec JIS Bride
Pression nominale	PN 5K (selon JIS B 2220)
Température de service	0 à 150°C
Température ambiante	0 à 70°C
Densité du liquide	min. 0.7 kg/dm ³
Différentiel de commutation	Fixe 12 mm
Matériau côté liquide	Acier inoxydable (CrNiMo)
Matériau module de bride	
Unité d'étanchéité	Acier inoxydable (CrNiMo)
Bride folle	Acier au carbone H II zingué galvaniquement et passivé
Matériau du boîtier	Fonte d'aluminium sous pression résistante à l'eau de mer
Bride	DN 65A (selon JIS B 2220)
Élément de commutation	Microrupteur SPDT avec contacts argent
Pouvoir de coupure	250 VAC, 3 A 30 VDC, 0.5 A
Presse-étoupe	Taraudage M20 x 1,5
Classe de protection	IP65
Poids	env. 2,1 kg

Option:	Type DC 329C 05
Température de service	0 à 120°C
Classe de protection	IP67

(Autres caractéristiques techniques idem type C 329C 05)



>> Divers certificats de «shipping register approval» sont en préparation.

Accessoires

Contre-bride avec et sans testeur manuel

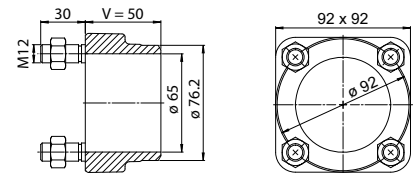
La méthode la plus simple pour installer un contacteur de niveau Compact Switch, est d'utiliser notre contre-bride à souder standard. Elles sont disponibles en acier au carbone et en acier inoxydable, en deux longueurs différentes, avec et sans testeur manuel. Le testeur manuel permet un contrôle de fonctionnement périodique du contacteur de niveau à l'état opérationnel. Les fonctions suivantes peuvent être testées; fonction de l'élément commutateur (microrupteur) et mouvement du flotteur.



Type	Matériau	Matériel de boulonnage	Matériel de testeur manuel	Matériel d'o-ring
------	----------	------------------------	----------------------------	-------------------

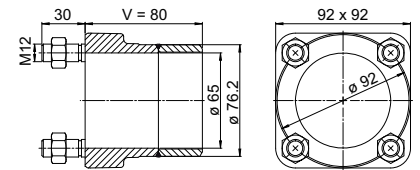
Contre-bride V = 50 mm

2835	C22.8	5.8		
2838	1.4404	A2		



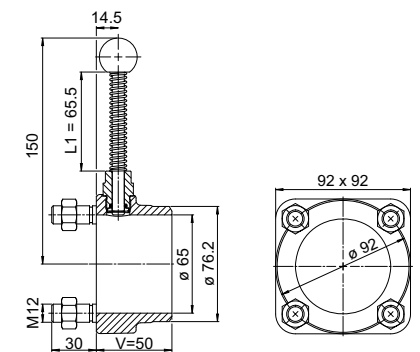
Contre-bride V = 80 mm

2835V80	C22.8	5.8		
2838V80	1.4404	A2		



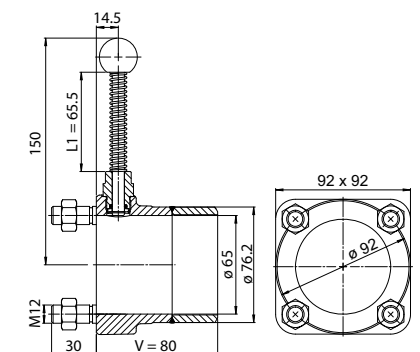
Contre-bride V = 50 mm avec testeur manuel

2865	C22.8	5.8	1.4305/1.4404	FPM
2866	C22.8	5.8	1.4305/1.4404	EPDM
2868	1.4404	A2	1.4305/1.4404	FPM
2869	1.4404	A2	1.4305/1.4404	EPDM



Contre-bride V = 80 mm avec testeur manuel

2865V80	C22.8	5.8	1.4305/1.4404	FPM
2866V80	C22.8	5.8	1.4305/1.4404	EPDM
2868V80	1.4404	A2	1.4305/1.4404	FPM
2869V80	1.4404	A2	1.4305/1.4404	EPDM



Température de service :

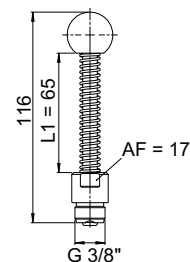
- Contre-bride
Matériau C22.8 : -10 à +300°C
Matériau 1.4404 : -196 à +400°C
- Testeur manuel
avec FPM O-ring : 0 à +150°C
avec EPDM O-ring : -30 à +150°C

Pression de service : -1 à +25 bar



Les pièces de rechange

Type	Qualification	Testeur manuel	O-ring
2380	Testeur manuel	1.4305/1.4404	FPM
2381	Testeur manuel	1.4305/1.4404	EPDM



BESTA

Besta Ltd.
Ackerstrasse 45
CH-8610 Uster, Suisse
Téléphone +41 43 399 15 15
info@besta.ch, www.besta.ch