

IntelliPoint Séries RF

Détecteur de Niveau



The **IntelliPoint RF** From

DREXELBROOK™

*Le seul contrôleur RF que
vous n'aurez pas à calibrer*

Electronique Intelligente

- Pas d'ajustement de calibration ou réglage de seuil.
- Non influencé par les changements de diélectrique ou conductivité.
- Auto-test contrôlant en continu contre tout défaut des circuits ou de la sonde.
- Carte alimentation détectant à l'automatique la tension appliquée.

Applications Variées

- Détecte la présence ou l'absence de liquides, mixtures, interfaces, pulvérulents.

Output

- (2) relais SPDT; le relais N°2 peut indiquer une condition d'alarme ou bien une condition de défaut par configuration

Boîtier à compartiment double

- Alimentation isolée de la partie sonde et circuiterie sécurité intrinsèque

Sans Calibration

Le seul détecteur RF que vous n'aurez pas à calibrer. Installez simplement l'IntelliPoint Séries RF sur votre réservoir et alimentez le. C'est tout ! A l'inverse des autres systèmes en technologie RF ou capacitive, qui nécessitent un réglage à l'installation (par potentiomètre, aimant ou clavier) l'IntelliPoint Séries RF détecte l'absence ou la présence de produit sans aucun réglage préalable.

Le logiciel de l'instrument contrôle en permanence l'application, contre tout changement de composition, de diélectrique ou de conductivité; il maintient ainsi un seuil de basculement répétable sur la sonde. l'IntelliPoint Séries RF reconnaît les changements de produit et est donc idéal pour les réservoirs non dédiés, pouvant recevoir différents produits selon les besoins de production du site.

Alimentation Universelle

L'électronique de l'IntelliPoint utilise un module d'alimentation universel qui peut être alimenté de 85 à 250Vca ou 21 à 100Vcc, sans réglage à effectuer.

Fonction Self-Test

Les fonctions automatiques et manuelles d'auto-test assurent du bon fonctionnement du système. Le circuit de test AutoVerify™ teste en continu ce bon fonctionnement. La certification manuelle teste bien sûr le fonctionnement du système mais en plus vérifie que les circuits d'auto-test AutoVerify™ sont fonctionnels

Compartiment double Boîtier

Le nouveau boîtier à compartiment double sépare la partie raccordement électrique de la partie sonde et circuiterie. Le bornier de réception des liaisons électriques est conçu pour éviter tout dommage pouvant résulter de la présence d'humidité.

Specifications

Technologie:
RF Capacitance

Calibration:
Aucune

Modes Opérateur:
Niveau Haut et Bas

Répétabilité:
2mm pour liquides conducteurs

Temps de réponse:
Moins de 1 seconde

Température Electronique (ambiance):
-30 à 70°C

Température de stockage:
-40 à 85°C

Indicateurs:
Diodes LED: verte pour alimentation, rouge pour relais 1, rouge pour relais 2.

Auto-test
Circuit AutoVerify vérifie automatiquement et continuellement l'électronique et la sonde contre tout défaut. Certification manuelle pour assurer que le circuit AutoVerify est fonctionnel.

Temporisation:
0-60 secondes, action directe ou inverse

Tension d'alimentation:
85-250Vca, 50/60Hz 18-200Vcc auto-détection sans cavaliers

Consommation électrique:
2 watts maximum.

Contact Relais:
(2) SPDT.

Charge maximum contact:
5A/30 Vca. 5A/250 Vca.

Capacité maximum de relayage:
2000 VA/150 Watt.

Charge minimum contact (cc):
100 mA/12 Vcc.

Boîtier:
Compartiment double, aluminium revêtu, avec 2 entrées câble

Entrée Câble:
M20 x 1.5.

Protection:
IP66, NEMA 4X.

Approbations:



KEMA 01 EEx d[ia] IIC T5
ATEX 0344 II [2] GD

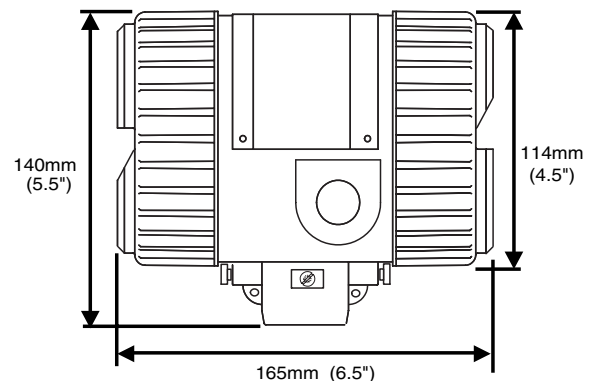


Câblage

1	2	3	4	5	6	7	8
L1	L2	NO	C	NC	NO	C	NC

85 à 250 Vca
21 à 100 Vcc
Auto-Detection

Dimensions



IntelliPoint RF™

Technology					
R	RF Admittance				
Measurement Type					
N	No Calibration, Point Level				
Input					
L	Universal Power Supply 21-100 Vdc, 85-250 Vac, 0-400 Hz				
Housing					
0	No Approvals, Dual Compartment NEMA 4X/IP66, M20 x 1.5 conduit entries				
1	No Approvals, Dual Compartment NEMA 4X/IP66 ¾" NPT conduit entries				
2	CENELEC/ATEX Approved, Dual Compartment NEMA 4X/IP66 M20x1.5 conduit entries				
3	FM/CSA Approved, Dual Compartment NEMA 4X/IP66 ¾" NPT conduit entries				
Electronics					
0	Integral				
1	Remote, no cable				
2	Remote with 3 m (10 feet) cable				
3	Remote with 7.6 m (25 feet) cable				
4	Remote with 10.6 m (35 feet) cable				
5	Remote with 15.2 m (50 feet) cable				
6	Remote with 23 m (75 feet) cable				
Output					
1	Two SPDT Relays, relay #2 configured as alarm or fault				
Sensing Element continued on next page					
	Application	Sensing Element	Pressure/Temperature	Wetted Parts	
00	General purpose	700-1202-001 remote 700-1202-021 integral	13.8 bar @ 232°C (200 PSI @ 450°F)	316SS and PEEK	
01	Floating roof with cable attachment and brass bottom weight	700-1202-012 remote 700-1202-022 integral	13.8 bar @ 177°C (200 PSI @ 350°F)	316SS, Brass, and PEEK	
02	General purpose, longer insertion lengths with cable attachment and 316SS bottom weight	700-1202-014 remote 700-1202-024 integral	13.8 bar @ 177°C (200 PSI @ 350°F)	316SS and PEEK	
03	Proximity	700-1202-018 remote 700-1202-028 integral	13.8 bar @ 232°C (200 PSI @ 450°F)	316SS and PEEK with 76 mm (3) 316SS proximity plate	
04	General purpose, high temperature and pressure	700-1202-041 remote 700-1202-042 integral	69 bar @ 121°C (1000 PSI @ 250°F) 20.7 bar @ 232°C (300 PSI @ 450°F)	316SS and PEEK	
10	Corrosive liquids (2)(4)(9)	700-0001-018	3.4 bar @ 149°C (50 PSI @ 300°F)	PFA	
11	General purpose, higher pressure TFE compatibility required	700-0201-005	69 bar @ 38°C (1000 PSI @ 100°F) 13.8 bar @ 232°C (200 PSI @ 450°F)	316SS and TFE	
12	Corrosive material, higher pressure	700-0201-005 Hastelloy C	69 bar @ 38°C (1000 PSI @ 100°F) 13.8 bar @ 232°C (200 PSI @ 450°F)	Hastelloy C and TFE	
13	Sanitary (3)	700-0201-036	69 bar @ 38°C (1000 PSI @ 100°F) 13.8 bar @ 232°C (200 PSI @ 450°F)	316/316L SS and TFE	
14	General Purpose, low pressure	700-0202-002	3.4 bar @ 149°C (50 PSI @ 300°F) 1.4 bar @ 232°C (20 PSI @ 450°F)	316SS and TFE	
15	Heavy duty, agitated tanks or material with high bulk density (1)	700-0202-043	69 bar @ 38°C (1000 PSI @ 100°F) 13.8 bar @ 232°C (200 PSI @ 450°F)	316SS and TFE	
16	High integrity seal for hazardous material (8)	700-0002-360 (Seal Tyte™)	34.5 bar @ 149°C (500 PSI @ 300°F)	PFA (flange mounting only)	
18	Corrosive material, higher pressure with waterlike viscosity (4)	700-0001-022	69 bar @ 38°C (1000 PSI @ 100°F) 34.5 bar @ 149°C (500 PSI @ 300°F)	TFE	
20	Miniature Pilot Plant Sensor (1)(7)	700-0209-002	6.9 bar @ 121°C (100 PSI @ 250°F) 0 bar @ 232°C (0 PSI @ 450°F)	316 SS and TFE	
60	Highest pressure and temperature (1)	700-0204-038	138 bar @ 93°C (2000 PSI @ 200°F) 69 bar @ 260°C (1000 PSI @ 500°F)	316SS and Ceramic	
R	N	L		1	

Sensing Element continued from previous page

Fly Ash Precipitators, Baghouse, and Economizers (1) (6)

Application	Sensing Element	Pressure/Temperature	Wetted Parts
31 No hopper installation	700-0029-001	0.1 bar @ 260°C (2 PSI @ 500°F)	316SS and TFE (CS Inactive)
32 Hopper installation up to 200mm (8 inches)	700-0029-002	0.1 bar @ 260°C (2 PSI @ 500°F)	316SS and TFE (CS Inactive)
33 Hopper installation up to 250mm (10 inches)	700-0029-003	0.1 bar @ 260°C (2 PSI @ 500°F)	316SS and TFE (CS Inactive)
35 Hopper installation up to 400mm (16 inches)	700-0029-005	0.1 bar @ 260°C (2 PSI @ 500°F)	316SS and TFE (CS Inactive)

Plugged Chute Detection (1) (5)

Application	Sensing Element	Pressure/Temperature	Wetted Parts
50 Flush Mount Sensor 305mm ² (12 inches ²) heavy duty	700-0207-001	0.1 bar @ 82°C (1 PSI @ 180°F)	304 SS and Polyurethane
51 Flush Mount Sensor 305mm ² (12 inches ²) higher temperature	700-0207-002	0.1 bar @ 149°C (1 PSI @ 300°F)	304 SS and TFE
52 Flush Mount Sensor 305mm ² (12 inches ²) with curved radius 153, 229, 305 mm (6, 9, or 12 inches)	700-0207-003	0.1 bar @ 82°C (1 PSI @ 180°F)	304 SS and Neoprene
53 Flush Mount Sensor 305mm ² (12 inches ²) extra heavy duty	700-0207-004	0.1 bar @ 82°C (1 PSI @ 180°F)	410 SS and UHMW Polyethylene
55 Flush Mount Sensor 203mm ² (8 inches ²) heavy duty	700-0207-006	0.1 bar @ 82°C (1 PSI @ 180°F)	304 SS and Polyurethane

Mounting Type (See separate Mounting Chart for first three digits)

	IL	CSL	IL	CSL
xxxA	152 mm (6")	51 mm (2")	xxxH	914 mm (36")
xxxB	305 mm (12")	51 mm (2")	xxxJ	914 mm (36")
xxxC	305 mm (12")	89 mm (3.5")	xxxK	1219 mm (48")
xxxD	457 mm (18")	51 mm (2")	xxxL	1524 mm (60")
xxxE	457 mm (18")	89 mm (3.5")	P00X	IL/CSL factory set for Plugged Chute
xxxF	457 mm (18")	254 mm (10")	A1BX	IL/CSL factory set for Fly Ash
xxxG	457 mm (18")	0 mm (0")	xxxZ	Other



- Notes: (1) Available with remote electronics only (2) Use A1P mounting option (3) Choose from sanitary mounting options only (4) Available with 0-inch CSL only (5) Use P00X mounting option (6) Use A1B mounting option (7) Use A8B mounting option (1/4-inch NPT) (8) Choose from flange mounting only (9) FM approved with remote electronics only
- Not all mounting options available with all sensing elements**

NPT Threads			DIN Flanges (cont.)			ANSI Flanges (cont.)		
A1B	3/4" NPT	316SS	E02	25 mm 16 bar	RF Carbon Steel	DJ1	3" 300#	RF 316/316L SS
A1C	3/4" NPT	Hastelloy C	EP2	25 mm 40 bar	RF Carbon Steel	DK1	4" 150#	RF 316/316L SS
A1P	3/4" NPT	PFA	EQ2	50 mm 16 bar	RF Carbon Steel	DL1	4" 300#	RF 316/316L SS
A2B	1" NPT	316SS	ER2	50 mm 40 bar	RF Carbon Steel	DM1	6" 150#	RF 316/316L SS
A2C	1" NPT	Hastelloy C	ES2	80 mm 16 bar	RF Carbon Steel	DN1	6" 300#	RF 316/316L SS
Sanitary TriClamps			ET2	80 mm 40 bar	RF Carbon Steel	DA2	1" 150#	RF Carbon Steel
C2B	1" TriClamp	316SS	EU2	100 mm 16 bar	RF Carbon Steel	DB2	1 1/2" 150#	RF Carbon Steel
C3B	1 1/2" TriClamp	316SS	EV2	100 mm 40 bar	RF Carbon Steel	DC2	2" 150#	RF Carbon Steel
C4B	2" TriClamp	316SS	EW2	150 mm 16 bar	RF Carbon Steel	DD2	2 1/2" 150#	RF Carbon Steel
DIN Flanges			EX2	150 mm 40 bar	RF Carbon Steel	DE2	1" 300#	RF Carbon Steel
E01	25 mm 16bar	RF 316/316L SS	ANSI Flanges			DF2	1 1/2" 300#	RF Carbon Steel
EP1	25 mm 40 bar	RF 316/316L SS	DA1	1" 150#	RF 316/316L SS	DG2	2" 300#	RF Carbon Steel
EQ1	50 mm 16 bar	RF 316/316L SS	DB1	1 1/2" 150#	RF 316/316L SS	DH2	2 1/2" 300#	RF Carbon Steel
ER1	50 mm 40 bar	RF 316/316L SS	DC1	2" 150#	RF 316/316L SS	DI2	3" 150#	RF Carbon Steel
ES1	80 mm 16 bar	RF 316/316L SS	DD1	2 1/2" 150#	RF 316/316L SS	DJ2	3" 300#	RF Carbon Steel
ET1	80 mm 40 bar	RF 316/316L SS	DE1	1" 300#	RF 316/316L SS	DK2	4" 150#	RF Carbon Steel
EU1	100 mm 16 bar	RF 316/316L SS	DF1	1 1/2" 300#	RF 316/316L SS	DL2	4" 300#	RF Carbon Steel
EV1	100 mm 40 bar	RF 316/316L SS	DG1	2" 300#	RF 316/316L SS	DM2	6" 150#	RF Carbon Steel
EW1	150 mm 16 bar	RF 316/316L SS	DH1	2 1/2" 300#	RF 316/316L SS	DN2	6" 300#	RF Carbon Steel
EX1	150 mm 40 bar	RF 316/316L SS	DI1	3" 150#	RF 316/316L SS			

AMETEK® US Sales
DREXELBROOK
 205 Keith Valley Road Horsham, PA 19044
 An ISO 9001 Certified Company

24 Hour Service
 International
 Fax
 E-mail
 Web

800-553-9092
 800-527-6297
 215-674-1234
 215-674-2731
 deinfo@drexelbrook.com
 www.drexelbrook.com