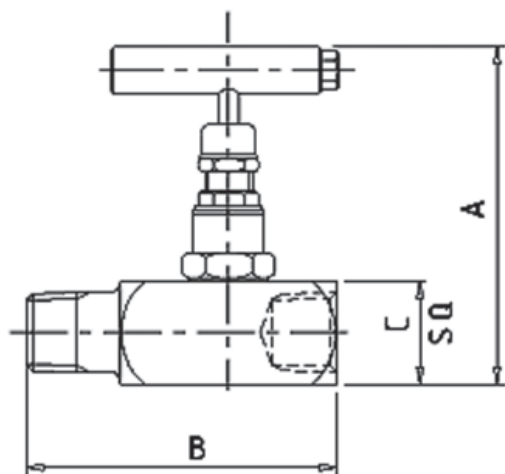


Les vannes d'arrêt à pointeau **Type M** sont conçues pour un isolement sûr, fiable et étanche, grâce à un clapet anti-grippage non tournant et à une étanchéité d'axe dynamique auto-adaptative, leur donnant une longue durée de vie sur la plupart des applications.



Référence	Racc.	A (mm)	B (mm)	C (mm)	Poids (Kg)
M25	1/4"	91	53	28	0,5
M38	3/8"	91	61	28	0,5
M50	1/2"	91	66	28	0,5
M75	3/4"	91	74	38	0,8
M10	1"	91	81	51	1,4

- **Clapet non tournant**  
- Anti-grippage et auto-centrage
- **Bague piston**  
- Ajustement dynamique du presse-étoupe selon les variations de pression
- **Tige anti-éjection**  
- Une garantie majeure de sécurité
- **Étanchéité garantie**  
- Usinage de précision pour garantir une étanchéité parfaite sur toute la durée de vie de la vanne.  
Disponibles avec presse-étoupe de tige en PTFE ou Grafoil

## SPÉCIFICATIONS EN STANDARD

- Pression maxi : 414 bar (690 bar avec option /HP)
- Presse-étoupe PTFE (Grafoil avec option /AG)
- Température maxi : 240 °C
- Filetage : NPT
- Siège : Métal - Métal
- Poignée : Métallique en T
- Orifice : 5,4 mm (0.21")
- Cv : 0.46



## RÉFÉRENCE DE COMMANDE

(par exemple) **M** **50** **S** / **BT** / **AT**

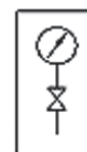
**Type**  
M - Mâle x Femelle

**Taille**  
25 - 1/4"    75 - 3/4"  
38 - 3/8"    10 - 1"  
50 - 1/2"

**Matériau**  
S - Inox 316  
C - Acier Carbone 230M07  
M - Monel (400)  
HC - Hastelloy (C276)  
(Autres sur demande - voir page E69)

**Option Raccordement (NPT Standard)**  
BT - BSPT (Conique)  
BP - BSPP (Cylindrique Joint en Haut)  
SW - Socket Weld Mâle  
BW-SCH\*\*\* - Butt weld Schedule \*\*\*

**Options (liste complète en page F69)**



- AG - Presse-étoupe Grafoil
- AT - Poignée inviolable
- HL - Poignée verrouillable (cadenas non fourni)
- HL PI - Poignée verrouillable + Indication Position
- HP - 690 bar (10000 PSI)
- HW - Poignée ronde
- LT100 - Service cryogénique ( -100°C)

- LT200 - Service cryogénique ( -200°C)
- MT - Clapet de régulation
- MTG - 2x Trous de fixation
- NA - NACE MR-01-75 (dernière révision)
- OXY - Propreté Oxygène
- PK - Clapet PEEK (pas dispo avec option propreté Oxygène)
- PM - Montage panneau

## Options pour les raccordements au procédé

<b>BP</b>	Ports BSP Parallèle
<b>BT</b>	Ports BSP Conique
<b>BW-SCH***</b>	Soudure bout à bout, schedule 40, 80, 160, xxs (dimension nominale du tube)
<b>SW-SCH***</b>	Soudure par emboîtement, schedule 40, 80, 160, xxs (dimension nominale du tube)
<b>SW-OD</b>	Soudure par emboîtement, diamètre extérieur (tube)
<b>BW-OD</b>	Soudure bout à bout, diamètre extérieur (tube)

## Autres options : (classées par ordre alphabétique)

<b>AG</b>	Garniture de presse-étoupe, en Graphite
<b>AT</b>	Poignée inviolable (ex. AT-V si sur purge)
<b>AT-KEY</b>	Clé anti-sabotage
<b>ATEQ</b>	AT (Poignée inviolable) sur vanne d'égalisation (pour manifold à 3 et 5 vannes)
<b>BKTC</b>	Équerre de montage, en acier carbone, avec boulons de montage
<b>BKTS</b>	Équerre de montage, en inox, avec boulons de montage
<b>FS</b>	Sécurité Feu
<b>HD</b>	Service jusqu'à 414 bar / 6000 PSI
<b>HD/HP</b>	Service jusqu'à 690 bar / 10000 PSI (corps de vanne pour conditions de service extrêmes, seulement pour les vannes d'isolement)
<b>HD/15HP</b>	Service jusqu'à 1000 bar / 15000 PSI (corps de vanne pour conditions de service extrêmes, seulement pour les vannes d'isolement) avec raccords Autoclave
<b>HL</b>	Poignée verrouillable (cadenas non fourni - voir option PAD)
<b>HL-PI</b>	Poignée verrouillable avec indicateur de position
<b>HP</b>	Pression nominale maximale 690 bar / 10000 PSI (montage direct excepté) pour vanne à pointeau standard
<b>LT100</b>	Service cryogénique (jusqu'à -100°C)
<b>LT200</b>	Service cryogénique (jusqu'à -200°C)
<b>MTG</b>	2 Trous de montage (pas anglos pour équerre de montage)
<b>MTG-M8</b>	2 Trous de montage, taraudés M8, pour équerre de montage
<b>MT</b>	Pointeau de réglage de débit
<b>NA</b>	NACE MR-01-75 dernière révision
<b>NF</b>	Écrous et bagues pour le type BI
<b>OXY</b>	Dégraissé pour service Oxygène
<b>PAD</b>	Cadenas (pour option HL)
<b>PK</b>	Pointeau souple en PEEK (seulement pour service jusqu'à 414 bar) - Pas combinable avec OXY - Sce oxygène
<b>PM</b>	Montage en panneau (seulement pour les vannes de manomètre)
<b>PP</b>	Bouchon obturateur sur sortie
<b>SG</b>	Joints de bride d'étanchéité en graphite (pour Manifold en montage direct)
<b>SSB</b>	Boulons en inox (pression nominale 330 bar / 4800 PSI) pour manifold en montage direct
<b>SSB-6K</b>	Boulons en inox (pression nominale 414 bar / 6000 PSI) pour manifold en montage direct
<b>SSHW</b>	Volant de manoeuvre en inox
<b>SS-TAG</b>	Plaque signalétique en acier inox
<b>ST</b>	Pointeau dur en Stellite 6
<b>2H</b>	2 trous de montage
<b>VP</b>	Bouchon de purge sur sortie

## Matériaux de Construction proposés en Option

<b>S</b>	Inox 316 (standard)
<b>SL</b>	Inox 316L
<b>C</b>	Acier carbone 230M07 plaqué (En1a)
<b>CB</b>	Acier carbone 070M20 (En3b) conforme NACE
<b>M</b>	Monel 400
<b>HC</b>	Hastelloy C276
<b>IL825</b>	Incoloy 825
<b>IN625</b>	Inconel 625
<b>DUP</b>	Duplex (UNS S31803)
<b>TI248</b>	Titane (248)