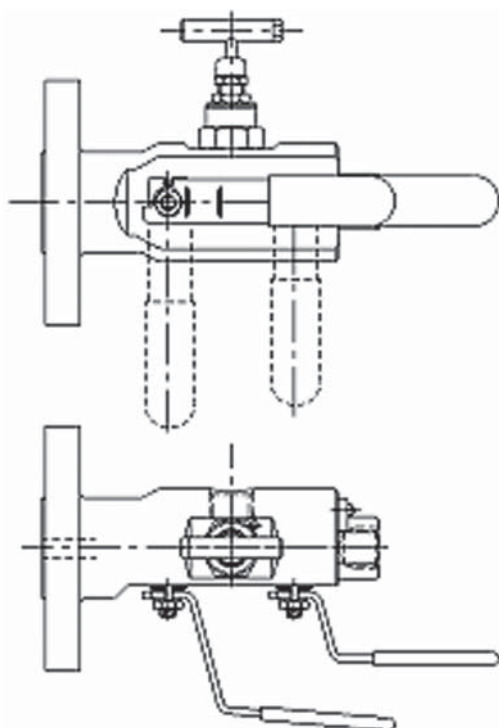


## VANNE DOUBLE BLOCK & BLEED, TYPE D MONOBLOC, Corps forgé (Boisseau / Pointeau / Boisseau) Racc. BRIDE x FILETAGE

La Vanne **Double Block & Bleed (DBB - Boisseau/Pointeau/Boisseau) Type D** est destinée aux applications sur lesquelles sécurité et fiabilité sont primordiales. Utilisant la technologie éprouvée des vannes à boisseau et à pointeau OLIVER Valves, cette conception regroupe, dans un seul corps forgé, deux vannes d'isolement primaire et secondaire, à boisseau, et une vanne de purge à pointeau. Disponibles avec différents orifices de passage et types de raccords, les vannes type 'D' sont certifiées Sécurité Feu et conformes à la norme NACE MR-01-75, dernière révision, pour service H2S. Un large choix de matériaux est possible pour le corps et les vannes.



### RÉFÉRENCE DE COMMANDE

VOIR PAGE SUIVANTE

### CARACTERISTIQUES & AVANTAGES

- Sièges souples encapsulés sur les 2 vannes à boisseau d'isolement (primaire et secondaire), offrant une étanchéité positive et un faible couple de manœuvre sur toute la plage de pression.
- Tige monobloc robuste avec épaulement anti-éjection pour garantir l'étanchéité à toutes les pressions. Poignées assemblées avec écrous freins.
- Précision d'usinage du boisseau pour une rotation facile sur 90° et un véritable passage droit.
- Entièrement certifiée Sécurité Feu selon BS6755 Part 2 et API607 Rév 4. Conforme à la norme NACE MR-01-75 dernière révision, pour service H2S.
- Chaque vanne possède un numéro individuel d'enregistrement de fabrication, pour traçabilité.

### SPÉCIFICATIONS STANDARD

- Pression maxi : selon la tenue des brides API ou ANSI applicables (max 2500 lbs / PN420)
- Passage 10, 14 ou 20mm
- Sièges : PTFE/KEL-F (10mm) ou PEEK (14 et 20mm) sur vannes à boisseau
- Siège métal sur vanne à pointeau (purge) avec clapet à embout non tournant, anti-usure.
- Joints : Grafoil
- Température maxi : 240 °C
- Filetage sortie instrument : NPT en standard
- Poignées :
  - Levier sur vannes à boisseau
  - en Té sur vanne à pointeau (purge)

Vannes Double Block & Bleed

## RÉFÉRENCE DE COMMANDE

### Vanne DBB type D, Monobloc à corps forgé, Racc. Bride x Filetage (Boisseau / Pointeau / Boisseau)

(par exemple)	DBB	/	D	/	S	/	X	/	10-1500 RTJ	/	50F	/	50F	/	FS/HL/NA
<b>Modèle</b>															
DBB Double Block and Bleed															
<b>Type</b>															
F = Boisseau / Pointeau / Boisseau															
<b>Matériau</b>															
C = Acier Carbone forgé A350 LF2 S = Inox forgé ASTM A182 F316 Autres matériaux sur demande: Nous consulter															
<b>Taille (Diam. Orifice disponible)</b>															
X = Orifice 10mm (0.40") Y = Orifice 14mm (0.55") Z = Orifice 20mm (0.80")															
<b>Raccordement (Process)</b>															
<b>Diamètre / DN de Bride</b>								<b>Class / PN de Bride</b>							
50 = 1/2" / DN15							150 = 150lbs / PN20								
75 = 3/4" / DN20							300 = 300lbs / PN50								
10 = 1" / DN25							600 = 600lbs / PN100								
150 = 11/2" / DN40							900 = 900lbs / PN150								
200 = 2" / DN50							1500 = 1500lbs / PN250								
300 = 3" / DN 80							2500 = 2500lbs / PN420								
<b>Face de Bride</b>															
RTJ = à emboîtement (RTJ) RF = Face Surélevée (FS)															
<b>Raccordement (Instrument)</b>															
<b>Diamètre de Raccordement</b>								<b>Option de Raccordement</b>							
50 - 1/2" (Standard)							= NPT (Standard)								
75 = 3/4"							BP = BSPP (gaz cylindrique selon BS2779-1986)								
							BT = BSPP (gaz conique selon BS21-1985)								
<b>Type de Raccordement</b>															
F = Filetage Femelle M = Filetage Mâle															
PP = Avec bouchon plein															
<b>Raccordement (Purge)</b>															
<b>Diamètre de Raccordement</b>								<b>Option de Raccordement</b>							
50 - 1/2" (Standard)							= NPT (Standard)								
75 - 3/4"							BP = BSPP (gaz cylindrique selon BS2779-1986)								
							BT = BSPP (gaz conique selon BS21-1985)								
<b>Type de Raccordement</b>															
F = Filetage Femelle															
PP = Avec bouchon plein															
<b>Options</b>															

HL = Poignées verrouillables sur vannes à boisseau

**STANDARD:**

FS = Sécurité Feu (API 607, API 6FA et BS 6755 Part 2) = Joints en graphoil

NA = NACE MR-01-75 (dernière révision)