

Spécifications

Utilisation fluide

Tous gaz corrosifs ou non, compatibles avec les matériaux de construction*.

Pour toutes autres utilisations, nous contacter.

Caractéristiques techniques

Pression d'entrée maxi:..... 8.3 bar

.....(option: 240 bar)

Plage de réglage:67 mbar abs - 2 bar abs

Capacité de débit:Cv = 0.24

.....(0,06 si option entrée 240 bar maxi)

Plage de température:..... -40 °C à +74 °C

Couple de manoeuvre maxi:.....3.4 Nm

Pièces en contact avec le fluide

Corps:Inox 316

Membrane / Mécanisme:.....Inox 316, Elgiloy®

Siège:.....Téflon®

Non au contact du fluide en service normal:

Capot:..... Laiton nickelé

Poids (sans manomètres): 0.6 kg

Raccordements:

Entrée, Sortie:.....1/4" NPT

Fixation arrière:.....2 x 10-32 UNF ou

..... M5 (métrique), 7 mm de profondeur

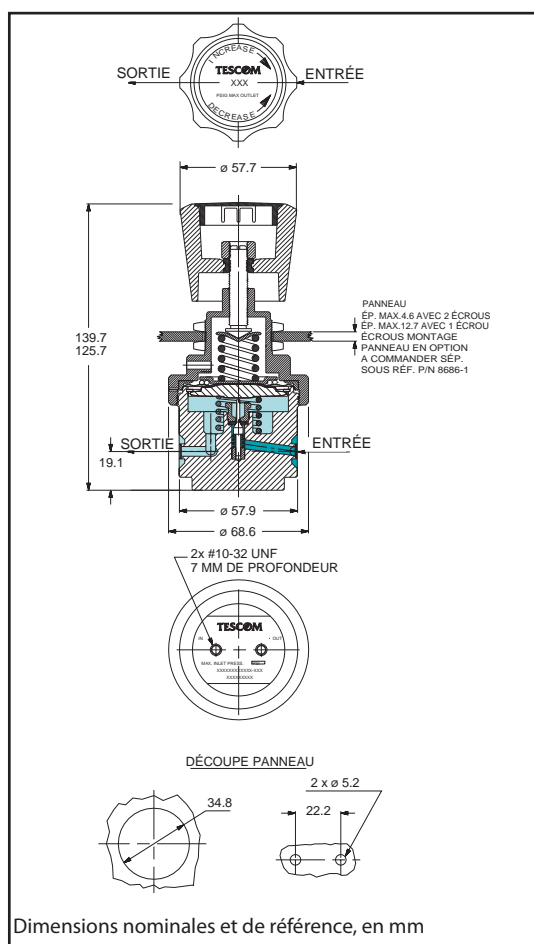
*Tescom peut suggérer des matériaux pour certains fluides. Ces suggestions sont basées sur des ressources techniques de compatibilité émises par des associations et constructeurs. Ces suggestions ne peuvent en aucun cas être des garanties. Ces choix relèvent de la responsabilité de l'utilisateur qui doit tester la compatibilité chimique des matériaux par rapport à l'application



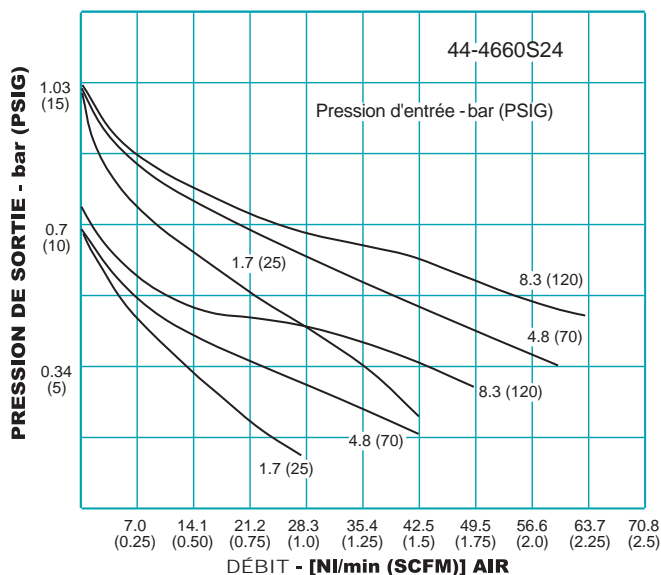
Caractéristiques & Avantages

- Ressort de décalage négatif intégré, pour permettre l'utilisation sur circuit sous vide
- Taux de fuite maximum vers l'extérieur: 2×10^{-8} mbar l/s He
- Etanchéité métal/métal entre corps et membrane
- Large membrane préformée en inox 316, haute sensibilité
- Disponibilité en version à dôme
- Montage panneau, accessoire en option
- Version à dôme, disponible en option pour association avec convertisseur électro-pneumatique ER5000.

Série 44-4600 - Détendeur - Pression Absolue



Courbes De Débit



Modifications Principales

- Port manomètre sortie à 90° Suffixe 001
- Ports manomètre entrée & sortie à 60° Suffixe 002
- Entrée à droite, 2 ports manomètre Suffixe 006
- Entrée 240 bar maxi & Cv 0.06 Suffixe 019
- Version à dôme rapport 1:1 (approx.) Suffixe 044
- Version à dôme multiplicateur rapport 5:1 (approx.) Suffixe 503

Accessoires Optionnels

Kit de réparation standard: P/N 389-2787
 Ecrou pour montage panneau (prévoir une paire) P/N 8686-1

Manomètres: Consulter le catalogue, rubrique manomètre

Certificat de test de taux de fuite: disponible en option tarifée, nous consulter.

Propreté standard:

Raccordement NPT spec Tescom 60295

Service Oxygène: Le choix des matériaux de construction des détendeurs destinés à l'utilisation sur service oxygène, relève de la responsabilité de l'utilisateur. Le nettoyage spécial oxygène exigé par l'ASTM-G3 & CGA4.1 est réalisé par Tescom.

Codification Pour Commande

Exemple de référence:

44-46	6	0	-	S	2	4
REF. DE BASE	MATÉRIAU CORPS	PLAGE DE PRESSION D'OUVERTURE		PIÈCES NON MÉTALLIQUES	TYPE DE RACC. ENTRÉE / SORTIE	TAILLE DE RACC. ENTRÉE / SORTIE
44-46	6 - Inox 316	0 - 67 mbar abs. - 2 bar abs.		S - Téflon*	2 - NPT	4 - 1/4"

Note: D'autres plages de réglage et de valeurs de cv sont disponibles en option. Nous consulter

Butée réglable: le détendeur possède une butée réglable qui permet de limiter la pression de sortie maxi à une valeur comprise entre 50% et 100% de la pression maximum possible.

Téflon* sont des marques déposées de DuPont
 Elgiloy* est une marque déposée de Elgiloy Corp.
 VCR* est une marque déposée de Cajon Co.