

Spécifications

Utilisation fluide

Tous gaz corrosifs ou non, compatibles avec
les matériaux de construction. Pour toutes
autres utilisations, nous contacter.

Caractéristiques techniques

Pression d'entrée maxi: 40 bar

Plages de réglage:

..... 0.07 - 2.1 bar abs

..... 0.35 - 1.7 bar eff

..... 0.35 - 3.5 bar eff

..... 0.35 - 7 bar eff

..... 0.35 - 10 bar eff

..... 0.35 - 14 bar eff

Pression d'épreuve: 150% de la pression

..... d'entrée maxi

Capacité de débit: Cv = 1.8

Plage de température: -54 à +77 °C

Pièces en contact avec le fluide

Corps:Inox 316L

Trim:Inox 316

Capot: Laiton nickelé

joint:Teflon®

Siège:Teflon®

Membrane:Inox 316 ou Hastelloy®

Poids: 3 kgs

Teflon® est une marque déposée de DuPont.
Hastelloy® est une marque déposée de Haynes Int'l.

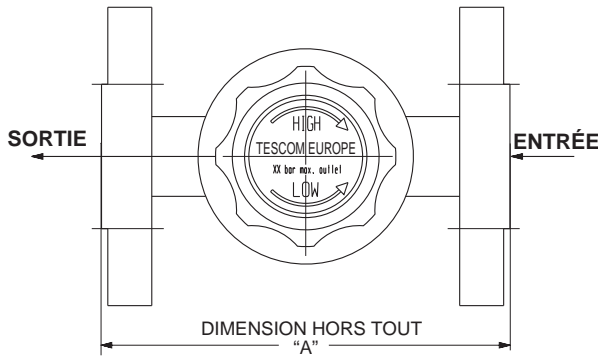


Caractéristiques & Avantages

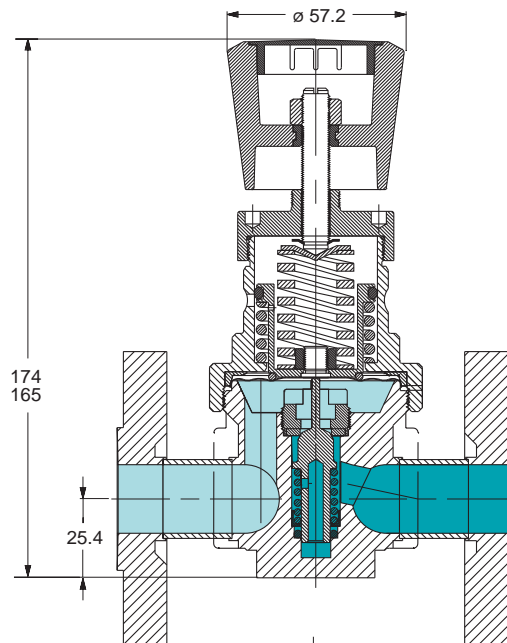
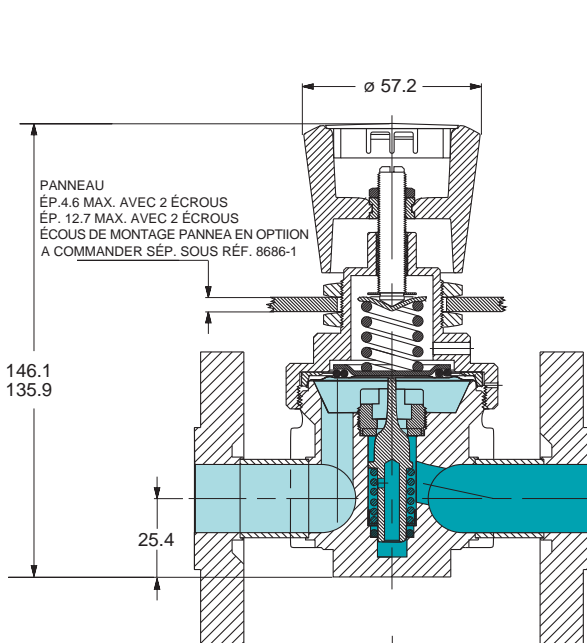
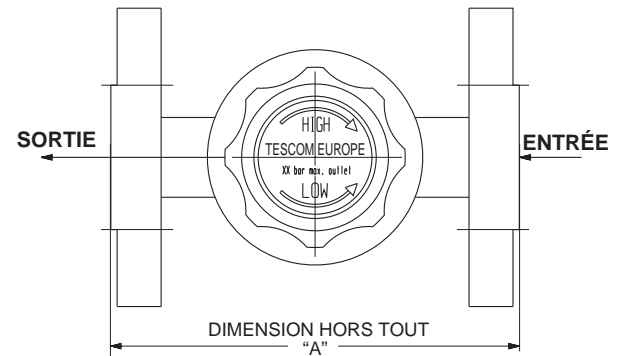
- Raccordement à brides soudées pour implantation aisée en ligne
- Forte capacité de débit, avec un faible encombrement
- Raccordement brides DIN (autres sur demande) jusqu'en DN25
- Conception et matériaux haute pureté
- Option montage panneau disponible
- Autres types de raccordement sur demande
- Option électropolissage pour accroître la résistance à la corrosion

Série 44-3200F - Détendeur De Pression, Racc. À Brides

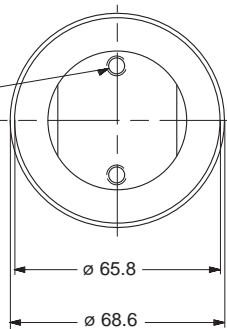
DÉTENDEUR DE PRESSION



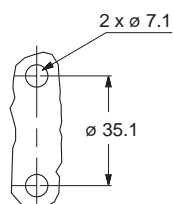
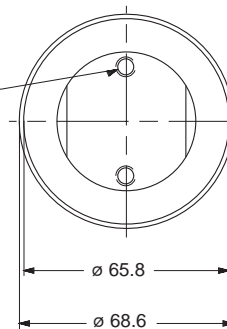
DÉTENDEUR DE PRESSION ABSOLUE



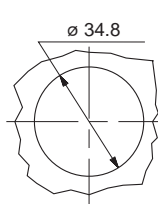
2 x M6
7.5 mm de profondeur



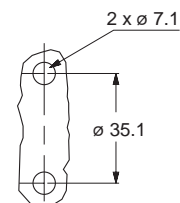
2 x M6
7.5 mm de profondeur



TROUS DE FIXATION



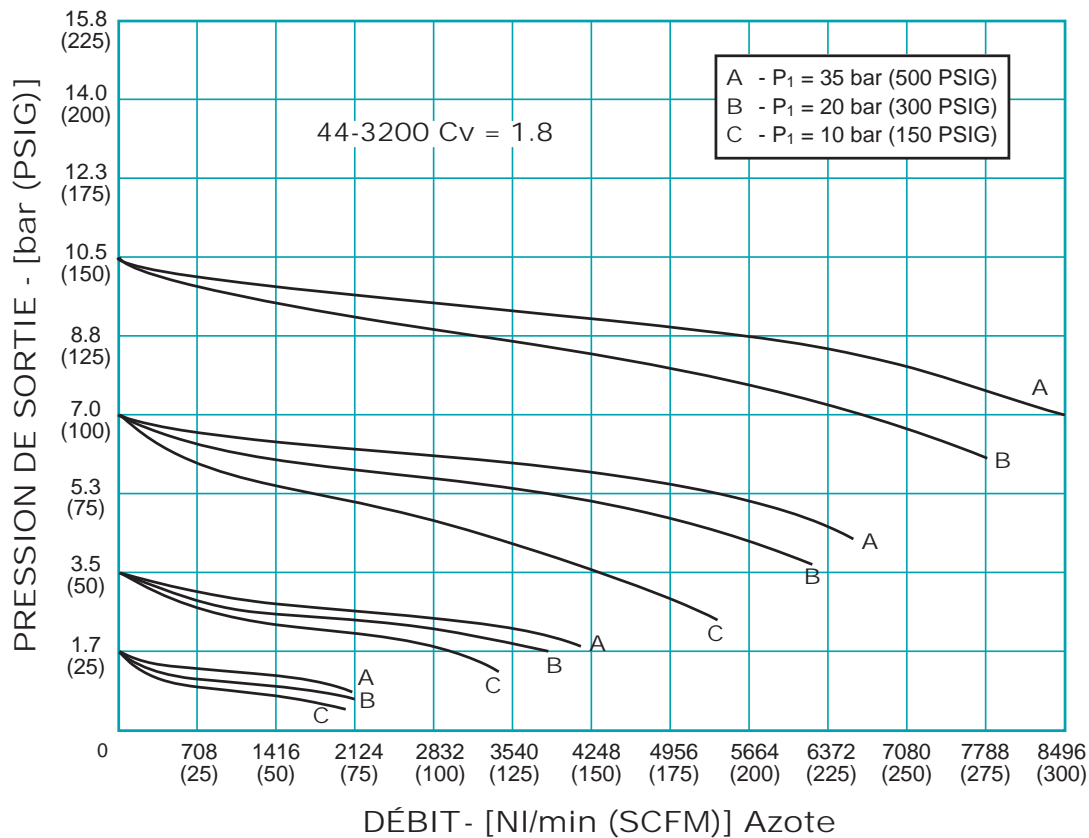
DÉCOUPE PANNEAU



TROUS DE FIXATION

Série 44-3200F - Détendeur De Pression, Racc. À Brides

Courbes de débit



Codification Pour Commande

Exemple de référence:

REF. DE BASE	MATÉRIAU CORPS	PLAGE DE RÉGULATION	CONSTRUCTION	MATÉRIAU MEMBRANE	RACC. PORT ENTRÉE / SORTIE	DIMENSION HORS TOUT 'A'	PORT MANO TAILLE & TYPE
44-32	6 - Inox 316L	0 - 0.07 - 2.1 bar abs. (1.0 - 30.5 PSIA)	F - avec brides	S - Inox 316	10 - DN10	130 mm (5.1")	A - Sans
		0 - 0.35 - 1.7 bar eff (5 - 25 PSIG)		H - Hastelloy [®] non disponible pour version en pression absolue	15 - DN15	130 mm (5.1")	D - Sortie - 1/4" NPT
		1 - 0.35 - 3.5 bar eff (5 - 50 PSIG)			20 - DN20	150 mm (5.9")	J - Entrée / Sortie - 1/4" NPT
		2 - 0.35 - 7 bar eff (5 - 100 PSIG)			25 - DN25	160 mm (6.3")	L - Entrée - 1/4" NPT
		3 - 0.35 - 10 bar eff (5 - 150 PSIG)					
		4 - 0.35 - 14 bar eff (5 - 200 PSIG)					

Pour plus d'informations concernant les **modifications**, les **kits de réparation** et les **accessoires**, nous contacter.