

Spécifications

Utilisation fluide

Tous gaz compatibles avec les matériaux de construction*.

Caractéristiques techniques

Classe de pression selon critères ANSI/ASME B31.3

Pression maxi : 17 bar

Plages de réglage d'ouverture:

..... 0-1.7 / 0-3.5 / 0-7 / 0-17 bar

Pression d'épreuve: 150% de la pression

..... d'entrée maxi

Niveau d'étanchéité: 2×10^{-8} atm. cc/sec He

Température de service: -40 °C à +74 °C

Capacité de débit: Cv = 0.08

Couple de manoeuvre maxi: 3.4 Nm

Pièces en contact avec le fluide

Corps: Inox 316, Laiton ou Monel¹

Siège: CTFE

Capot: Laiton nickelé

Membrane: Inox 316

Raccordements: 1/4" NPT entrée et sortie

Propreté: CGA 4.1 & ASTM G93
..... (niveau intermédiaire)

Poids (sans manomètres): 0.9 kg

1. Nous consulter pour connaître la nature des pièces internes pour les versions à corps en Monel[®]

* Tescom peut suggérer des matériaux pour certains fluides. Ces suggestions sont basées sur des ressources techniques de compatibilité émises par des associations et constructeurs. Ces suggestions ne peuvent en aucun cas être des garanties. Ces choix relèvent de la responsabilité de l'utilisateur qui doit tester la compatibilité chimique des matériaux par rapport à l'application

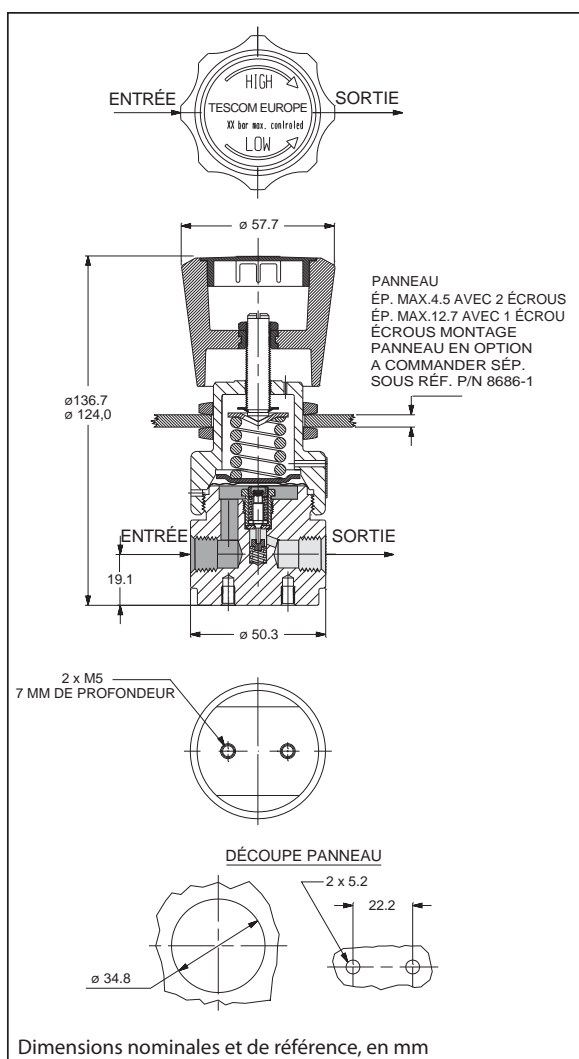


Caractéristiques & Avantages

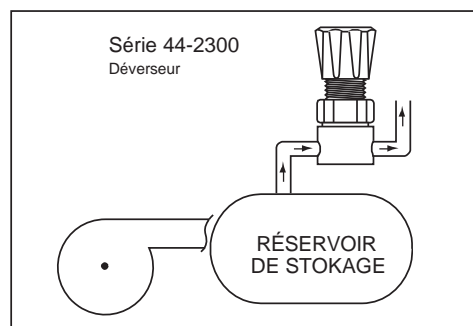
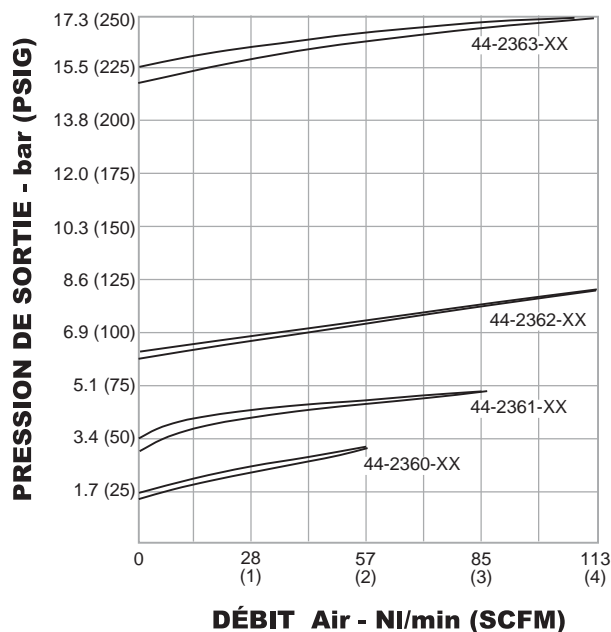
- Conception économique
- 4 plages de réglage d'ouverture
- Membrane préformée en inox 316, étanchéité métal/métal
- Taux de fuite < 2×10^{-8} atm. cc/sec He
- Disponible en montage panneau, en option
- Version à dôme, disponible en option

Monel[®] est une marques déposée de Huntington Alloys

Série 44-2300 - Déverseur / Service Général



Courbes De Débit



Modifications Principales & Options

Ecrou pour montage panneau (prévoir une paire) P/N 8686-1
 Port manomètre à 90°
 Capot étanche
 Siège Vespel
 Capot inox

Suffixe 005
 Suffixe 007
 Suffixe 009
 Suffixe 014

Propreté standard: Les déverseurs sont nettoyés selon les critères de l'ASTM-G3 & CGA4.1, niveau intermédiaire. Le niveau intermédiaire assure le retrait des particules visibles et des résidus.

Service Oxygène: Le choix des matériaux de construction des déverseurs destinés à utilisation sur service oxygène, relève de la responsabilité de l'utilisateur. Le nettoyage spécial oxygène exigé par l'ASTM G93 et CGA G-4.1 est réalisé par Tescom.

Codification Pour Commande

Exemple de référence:

44-23	6	1	-	2	4
REF. DE BASE	MATÉRIAU CORPS	PLAGE DE PRESSON D'OUVERTURE		TYPE DE RACC. ENTRÉE / SORTIE	TAILLE DE RACC. ENTRÉE / SORTIE
44-23	1 - Laiton 6 - Inox 316 9 - Monel [®]	0 - 0 - 1.7 bar (0 - 25 PSIG) 1 - 0 - 3.5 bar (0 - 50 PSIG) 2 - 0 - 7 bar (0 - 100 PSIG) 3 - 0 - 17 bar (0 - 250 PSIG)		2 - NPT	4 - 1/4"

Pour plus d'informations concernant les modifications, les kits de réparation et les accessoires, nous contacter