

#### Spécifications

##### ❑ Caractéristiques techniques

Classe de pression selon critères ANSI/ASME ....  
B31.3

Pression d'entrée: ..... Cf tableau de codification

Pression de sortie: Cf tableau de codification

Pression d'épreuve: .....150% de la pression .....  
d'entrée maxi

Niveau d'étanchéité:

- Siège non métallique: .....sans bulle

- Siège métallique:.....

.....2 gouttes/min. - huile @ 175 bar

Capacité de débit: .....Cv = 0.02 / 0.06 / 0.12

Plage de température: ..... -26° C à +73° C

##### ❑ Pièces en contact avec le fluide

. Corps: .....Inox 316 ou Laiton

. Siège, vanne principale et de décompression:

..... Cf tableau de codification

O'ring:..... Cf tableau de codification

Bagues anti-extrusion: ..... Téflon®

Filtre:\*

- 26-201X-XX..... Bronze

- 26-206 ou 9X-XX.....Inox 300

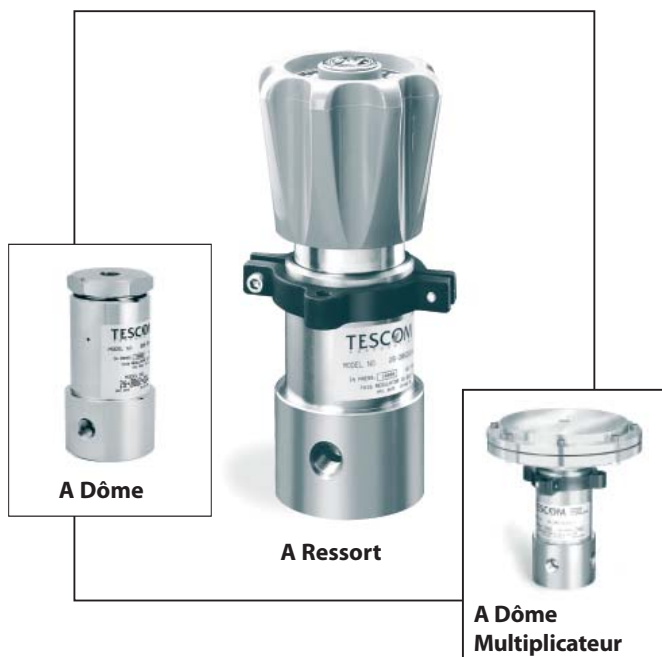
\* Pas de filtre avec siège métallique

Autres pièces .....Inox 300 & 17-4

❑ **Propreté:**..... CGA 4.1 et ASTM G93

❑ **Poids** (approximatif):..... 2.5 kgs

Téflon® Viton® et Kalrez® sont des marques déposées de DuPont

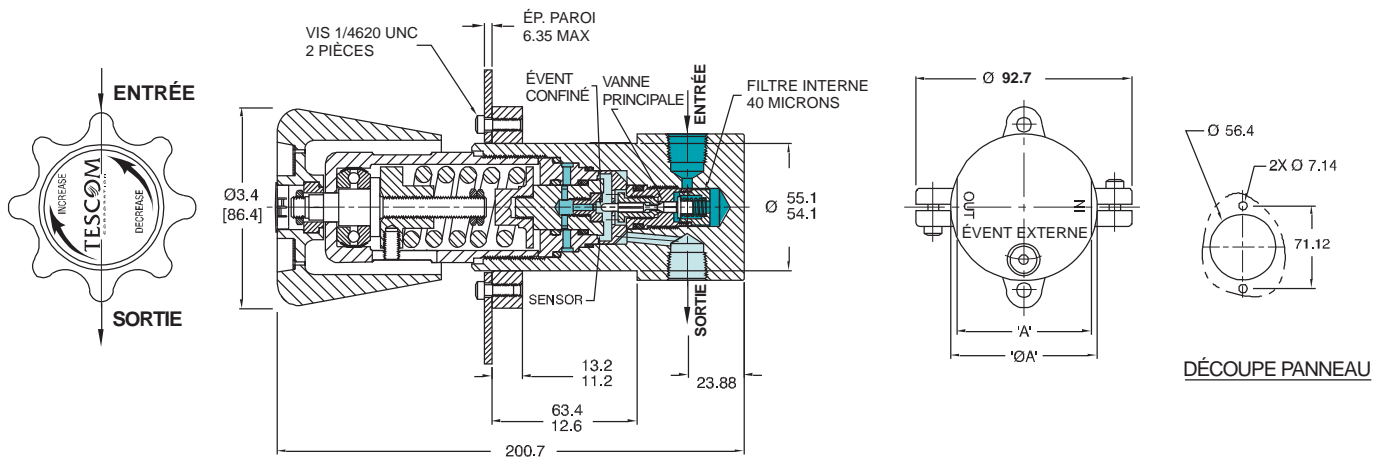


#### Caractéristiques & Avantages

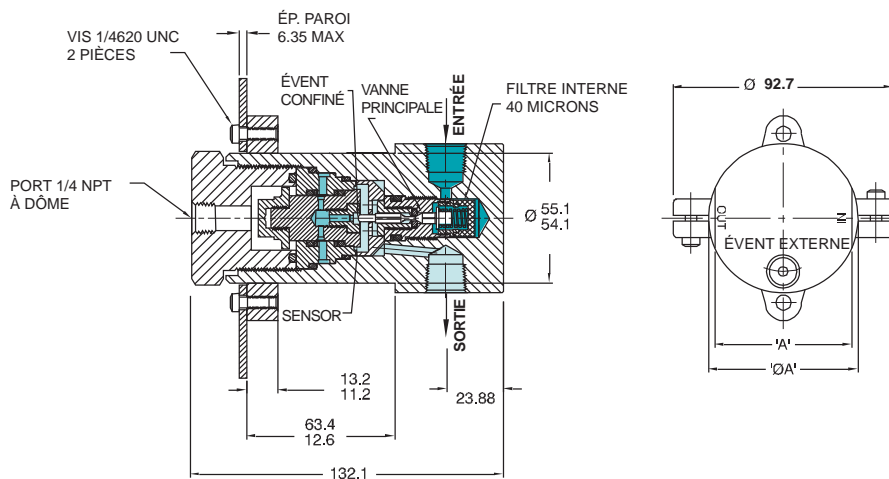
- Conçu pour applications haute pression, pneumatique ou hydraulique
- Décompression automatique canalisée en standard
- 3 versions de commande en standard: Ressort, Dôme et Dôme multiplicateur
- Disponible en version à siège métal-métal et version à siège souple
- Filtre interne 40 microns en standard (modèles à siège souple) pour augmenter la durée de vie
- Version disponible pour fort débit, avec Cv = 0.3
- Excellent choix pour utilisation avec les servo-pilotes électropneumatiques Tescom

# Série 26-2000 - Détendeur Haute Pression

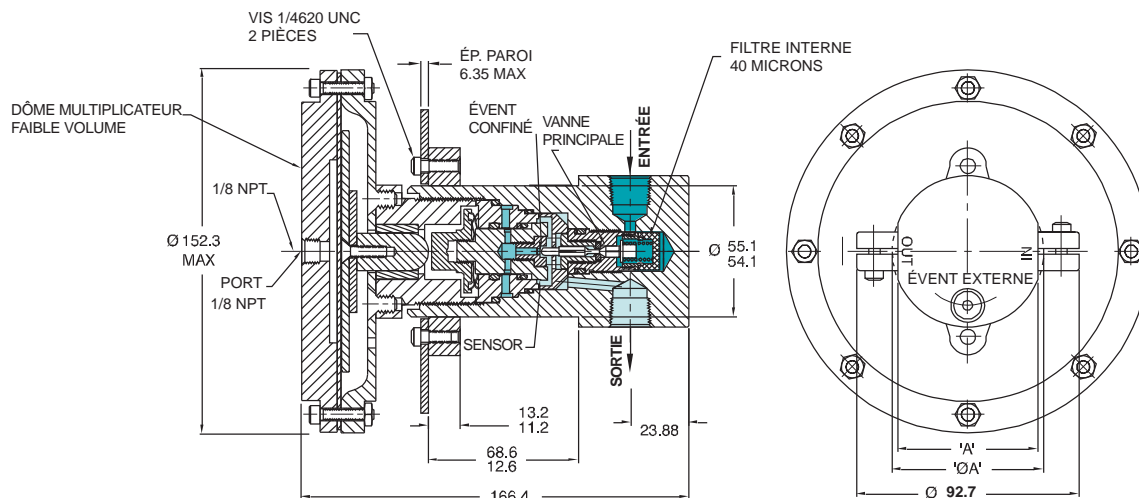
## A Ressort



## A Dôme



## A Dôme Multiplicateur



Dimensions nominales et de références, en mm

# Série 26-2000 - Détendeur Haute Pression

## Codification Pour Commande

Exemple de référence:

26-20 6 1 A 2 4 S 1 7 0

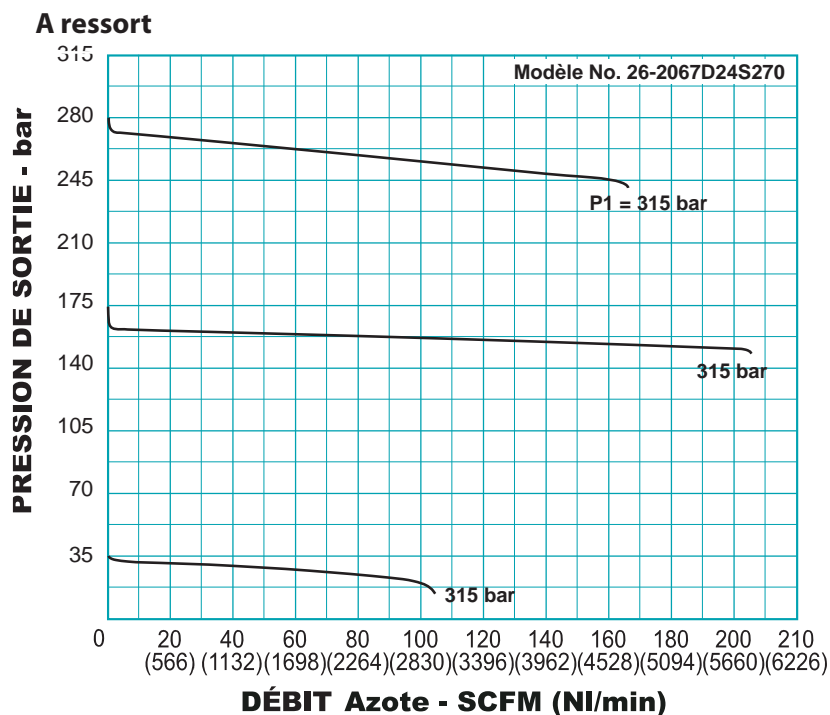
S - A Ressort  
D - A Dôme  
A - A Dôme Multiplicateur

RÉF. DE BASE	MATÉRIAU CORPS	PRESSION D'ENTRÉE MAXI	PRESSION DE SORTIE (BAR)	PIECES NON MÉTALLIQUES			TYPE DE RACC. ENTRÉE SORTIE	TYPE DE RACC. ÉVÉN	TAILLE DE RACC. ENTRÉE SORTIE	CAPACITÉ DE DÉBIT (CV)	MATÉRIAU SIÈGE PRINCIPAL ET D'ÉVÉN	OPTIONS RACCORDEMENT MANOMÈTRE
				JOINTS O-RING		BAGUE ANTI-EXTRUSION						
				DYNAMIQUE	STATIQUE							
26-20	1 - Laiton	420 bar	<b>A ressort,</b> 1 - 14-690 (corps inox uniquement) 2 - 3.5-415 3 - 1.75-280 4 - 1.05-175 5 - 0.7-105 6 - 0.35-55 7 - 0.35-35-  <b>A dôme</b> 1 - 14-690 (corps inox uniquement) 2 - 3.5-415  <b>A dôme multiplicateur</b> 1 - 14-690 (corps inox uniquement) 2 - 3.5-415 4 - 1.05-175 5 - 0.7-105	A - Téflon <sup>*</sup>	Viton <sup>*</sup>	Téflon <sup>*</sup>	1 - SAE	1/4" SAE	4 - 1/4"	1 - 0.02 (non dispo. pour modèles à siège métallique)  2 - .006 (non dispo. pour modèles à siège métallique)  3 - 0.12*** (pour siège en métal ou/et Vespel <sup>®</sup> uniq.)	5 - Inox 17-4 7 - Vespel <sup>®</sup> 8 - Peek	<b>0 - Sans</b>  1 - 1 sortie mano à 90°   2 - 2 ports mano à 60°   3 - 2 ports mano à 60° (entrée à gauche)   4 - 2 ports mano à 90°   5 - 1 sortie mano à 90° (entrée à gauche)
	6 - inox 316	690 bar		B - Buna-N 90	Buna-N 90	Téflon <sup>*</sup>	2 - NPT	1/4" NPT	6 - 3/8"			
	9 - inox 316	1035 bar		D - Buna-N	Buna-N	Téflon <sup>*</sup>	3 - MS33649	1/4" MS33649	8 - 1/2"***			
	(à ressort et à dôme multiplicateur uniquement)			J - Téflon <sup>*</sup>	Viton <sup>-</sup>	Téflon <sup>*</sup>	4 - Haute Pression	1/4" NPT				
				N - Néoprène	Néoprène	Téflon <sup>*</sup>	6 - Moyenne Pression	1/4" NPT				
				T - Viton <sup>*</sup>	Viton <sup>*</sup>	Téflon <sup>*</sup>						
				U - Uréthane	Uréthane	Téflon <sup>*</sup>						
				V - Kalrez <sup>-</sup>	Kalrez <sup>-</sup>	Téflon <sup>*</sup>						
				Z - E.P.	E.P.	Téflon <sup>*</sup>						

\* 1035 bar d'entrée nécessite une bague anti-extrusion en CTFE sur la vanne principale. Nous contacter  
 \*\* Non disponible en haute et moyenne pression  
 \*\*\* Non disponible pour une pression d'entrée de 1035 bar

Pour plus d'informations concernant les modifications, les kits de réparation et les accessoires, nous contacter

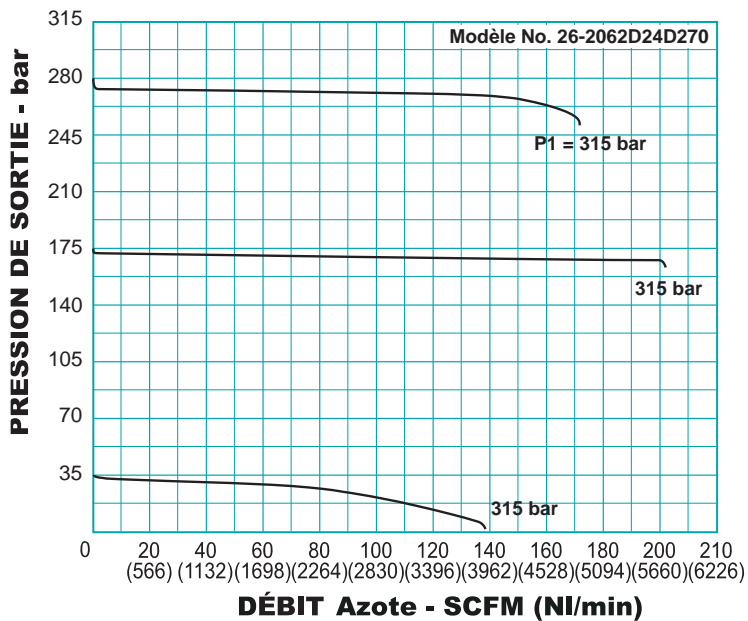
## Courbes de Débit



# Série 26-2000 - Détendeur Haute Pression

## Courbes De Débit

### A Dôme



### A Dôme Multiplicateur

