

Entrée Maximum 415 ou 690 bar  
Plages de Sortie allant de 0.3 à 690 bar  
7 Régulateurs en 1 seul appareil compact

### Séries 26-1000

#### Spécifications

##### ❑ Caractéristiques techniques

Pression d'entrée maxi:  
Inox: .....690 bar  
Laiton: .....415 bar  
Plages de réglage:  
.....0.3-35 / 0.3-55 / 0.7-105 /  
..... 1-175 / 1.7-275 / 3.4-415 & 14-690 bar  
Pression d'épreuve: ..... 150% de la pression  
..... d'entrée maxi  
Niveau d'étanchéité:.....Sans bulle  
Plage de température:.....-55 °C à +74 °C  
Capacité de débit: .....Cv = 0.06

##### ❑ Pièces en contact avec le fluide

Corps: .....Inox 316 ou laiton  
Capot:.....Inox 300  
Filtre 20 microns:.....Inox 300 ou Bronze  
Siège vanne principale:.....Vespel®  
Siège de décompression: .....CTFE  
Joint: .....Buna-N  
Bagues anti-extrusion:.....Teflon®  
Mécanisme: .....Inox 300

*Pour tous autres matériaux ou modifications, nous contacter.*

##### ❑ Poids (sans manomètres):

Inox: ..... 2.5 kgs  
Laiton: ..... 2.6 kgs

Téflon®, Viton® and Vespel® est une marque déposée de Du Pont.

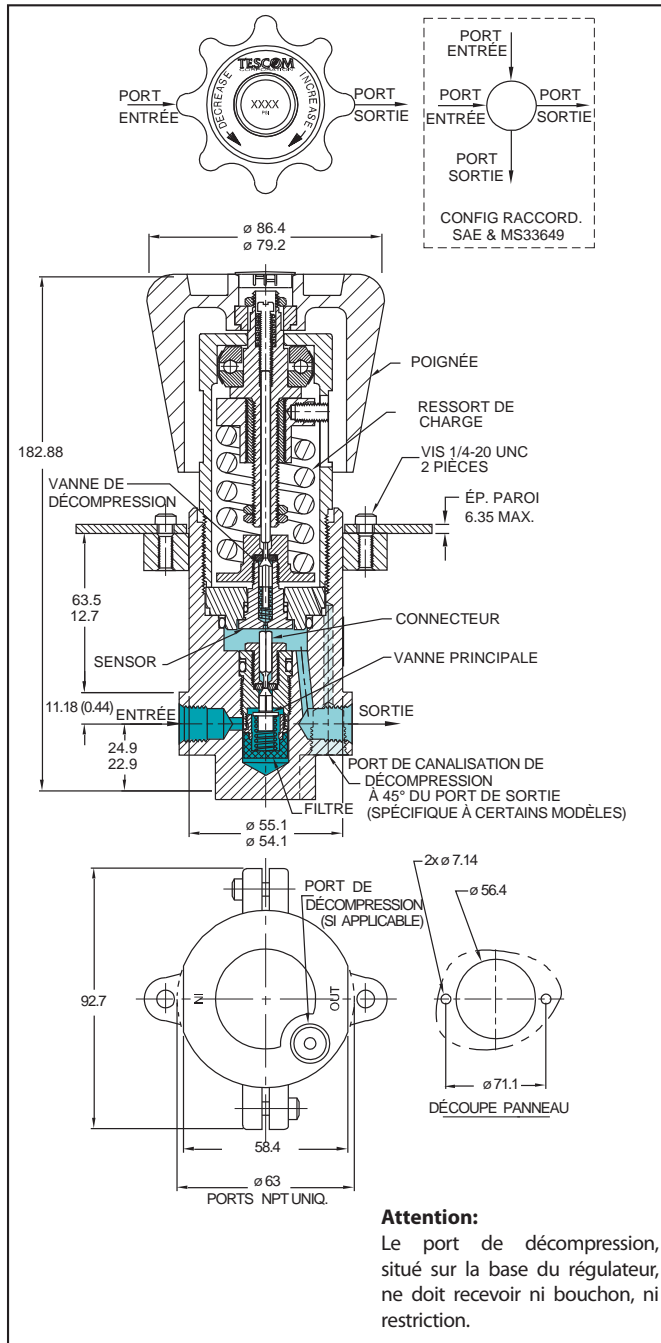


#### Caractéristiques & Avantages

- Facilement convertible en 7 plages différentes de réglage
- Disponible avec décompression automatique collectable
- Nombreuses options de ports entrée/sortie
- Disponible en laiton et en inox
- Clapet non équilibré pour une meilleure étanchéité
- Technologie à piston: haute sécurité et fiabilité
- En option, compatibilité NACE
- Excellente sensibilité sur une large plage de réglage
- Le détendeur décomprime à zéro bar pour toutes les plages

# Série 26-1000 - Détendeur Haute Pression

## Courbes de débit



Dimensions nominales et de référence en mm

### Codification Pour Commande

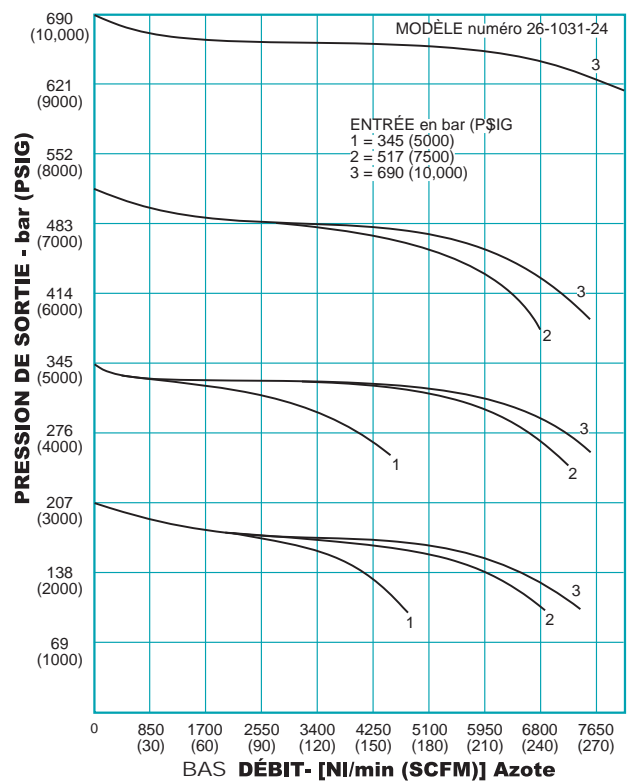
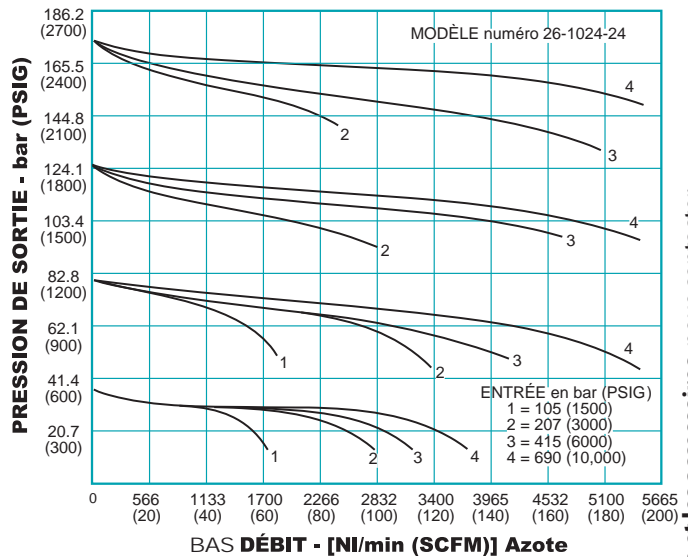
Exemple de référence:

**26-10 1 4 - 3 4**

RÉF. DE BASE	MATÉRIAU DU CORPS ET DU CAPOT	PLAGE DE PRESSION DE SORTIE	TYPE DE RACCORDEMENT ENTRÉE / SORTIE	TAILLE DE RACC. ENTRÉE / SORTIE		
<b>26-10</b>	<b>1</b> - Laiton <b>6</b> - Inox 316	<b>1</b> - 14 à 690 bar (200 à 10,000 PSIG) (Inox uniquement)	<b>1</b> - SAE*	<b>4</b> - 1/4"		
		<b>2</b> - 3.4 à 415 bar (50 à 6000 PSIG)	<b>2</b> - NPT			
		<b>3</b> - 1.7 à 275 bar (25 à 4000 PSIG)	<b>3</b> - MS33649*	<b>6</b> - 3/8" (NPT uniq.)		
		<b>4</b> - 1 à 175 bar (15 à 2500 PSIG)	<b>4</b> - Haute pression			
		<b>5</b> - 0.7 à 105 bar (10 à 1500 PSIG)	<b>6</b> - Moyenne pression			
				<b>6</b> - 0.3 à 55 bar (5 à 800 PSIG)		
				<b>7</b> - 0.3 à 35 bar (5 à 500 PSIG)		

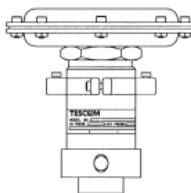
**Nota:**  
Toutes les plages de pression =  
Décompression à zéro bar

\* 2 ports entrée/sortie standard à 90°



Pour plus d'informations concernant les modifications, les kits de réparation et les accessoires, nous contacter

## Modifications Standard

MODIFICATIONS PRINCIPALES	SUFFIXE																				
<b>Décompression Automatique collectable</b> <i>Capot doté d'un orifice taraudé: pour collecter la décompression automatique</i> <i>1) Canaliser le fluide, 2) re-utilisation du fluide, et 3) offrir une barrière d'étanchéité secondaire.</i>	002																				
<b>Unité Standard avec joints O-Rings Viton-A°</b> .....	005																				
<b>Décompression Automatique collectable et joints O-Rings Viton-A°</b> .....	007																				
<b>Ports manomètre entrée et sortie, 1/4" NPTF, Angle 60°</b> .....	008																				
<b>Entrée 1035 bar maxi, sortie 1035 bar maxi, version inox</b> .....	039																				
<i>Pour autres plages de pression de sortie, nous consulter.</i>																					
<b>Ajustement par clé + accessoire de verrouillage</b> .....	098																				
<i>Pour utilisations en environnement vibratoire et éviter les changements accidentels de réglage.</i>																					
<b>Ports entrée &amp; sortie en 1/2"</b> .....	163																				
<b>Sans Décompression Automatique, avec joints O-Rings Viton-A°</b> .....	280																				
<b>Dôme Multiplicateur, Sans Décompression Automatique</b> .....	045A																				
<i>Avec plages de régulation suivantes:</i>																					
<table border="1"> <thead> <tr> <th>Référence</th> <th>Max. P<sub>2</sub> [bar (PSIG)]</th> <th>Rapport*</th> <th>Notes</th> </tr> </thead> <tbody> <tr> <td>26-10X1-XX-045A</td> <td>690 (10,000)</td> <td>125-1</td> <td>Inox uniquement</td> </tr> <tr> <td>26-10X2-XX-045A</td> <td>415 (6,000)</td> <td>75-1</td> <td>Laiton ou Inox</td> </tr> <tr> <td>26-10X4-XX-045A</td> <td>175 (2,500)</td> <td>32-1</td> <td>Laiton ou Inox</td> </tr> <tr> <td>26-10X5-XX-045A</td> <td>105 (1,500)</td> <td>19-1</td> <td>Laiton ou Inox</td> </tr> </tbody> </table>	Référence	Max. P <sub>2</sub> [bar (PSIG)]	Rapport*	Notes	26-10X1-XX-045A	690 (10,000)	125-1	Inox uniquement	26-10X2-XX-045A	415 (6,000)	75-1	Laiton ou Inox	26-10X4-XX-045A	175 (2,500)	32-1	Laiton ou Inox	26-10X5-XX-045A	105 (1,500)	19-1	Laiton ou Inox	
Référence	Max. P <sub>2</sub> [bar (PSIG)]	Rapport*	Notes																		
26-10X1-XX-045A	690 (10,000)	125-1	Inox uniquement																		
26-10X2-XX-045A	415 (6,000)	75-1	Laiton ou Inox																		
26-10X4-XX-045A	175 (2,500)	32-1	Laiton ou Inox																		
26-10X5-XX-045A	105 (1,500)	19-1	Laiton ou Inox																		
<i>* Valeurs de rapport indicatives pour références uniquement</i>	26-1000 avec dôme multiplicateur																				
<b>Matériau siège:</b> Teflon°, PCTFE, Arlon, Inox 17-4 PH .....	<i>nous consulter</i>																				
<b>Matériau O-Ring:</b> Teflon°, Viton-A°, Ethylène Propylène .....	<i>nous consulter</i>																				
<b>Options d'évent:</b> Capot étanche, Sans décompression Automatique .....	<i>nous consulter</i>																				
<b>Options de Commande:</b> Dôme Multiplicateur pneumatique**, Dôme (1:1), Décalage (Bias): Capot étanche (Décalage négatif ou positif), Ajustement par clé .....	<i>nous consulter</i> **																				
<i>Modèles à dôme multiplicateur jusqu'à 1035 bar en sortie. Nous consulter pour rapport spécifique</i>																					
<b>Pression:</b> 1380 bar (20,000 PSIG) Entrée & Sortie .....	<i>nous consulter</i>																				
<b>Capacité en Débit:</b> C <sub>V</sub> = 0.12, C <sub>V</sub> = 0.02 (non disponible avec siège métal) .....	<i>nous consulter</i>																				
<b>Configuration Cartouche</b> .....	<i>nous consulter</i>																				
<b>Contrôles Electroniques</b> .....	<i>nous consulter</i>																				
<i>Disponible pour automatiser votre installation, avec versions à dôme et à dôme multiplicateur.</i>																					

## Accessoires (options)

ITEM	NUMÉRO DE RÉF.
<b>Manomètres, nous consulter</b>	
<b>Kit standard de Réparation</b> .....	P/N 38-1000-26
<b>Kits de pièces non métalliques standards:</b>	
Modèle: 26-10X1 .....	P/N 389-1016
26-10X2 & 26-10X3 .....	P/N 389-1005
26-10X4 .....	P/N 389-1017
26-10X5, 26-10X6 & 26-10X7 .....	P/N 389-1002
<i>Nous consulter pour les kits dédiés aux régulateurs non standard (avec modification).</i>	
<b>Kit Multi-Plage (Cf dernière page)</b> .....	P/N 38-100X-XXX-XX
<b>Outil de dépose/repose de vanne principale</b> .....	P/N 6557-3
<b>Automatisation:</b> Ce régulateur peut être associé à un contrôleur PID modèle ER3000 <i>Nous consulter pour informations et référence.</i>	

## Kits Multi-Plage Séries 26-1000 & 44-1100

Les kits multi-plages Tescom séries 26-1000 et 44-1100 permettent de disposer de différentes plages de régulation de pression pour un même détendeur. Cette conception modulaire permet d'adapter la plage de fonctionnement au plus près des besoins de l'application, afin de disposer de conditions optimales en matière de sensibilité, précision et répétabilité.

Le changement de combinaison sensor + ressort peut être réalisé sans déposer le détendeur de la ligne.

Les kits multi-plages permettent de couvrir des plages d'utilisation équivalentes à l'emploi de 7 détendeurs différents en série 26-1000, et 6 détendeurs différents en série 44-1100.

Pour procéder à un changement de plage, déposer simplement la poignée, dévisser la capot puis retirer le ressort et le sensor. Sélectionner l'association ressort + sensor correspondant à la plage de détente recherchée. Placer le sensor et le ressort, réassembler le détendeur. Utiliser le nouveau détendeur ainsi constitué.

- Régulateur unique: Economique
- Composants modulaires
- Sensibilité optimale par sélection
- Conversion sans dépose du panneau
- Ressorts identifiables par code couleur
- Pas d'outillage spécial

### Kit Série 26-1000



### Kit Série 44-1100



Plage de Pression de Sortie Désirée	SÉRIES 26-1000				SÉRIES 44-1100			
	Ensemble Sensor N°	Sensor Réf.	Couleur Ressort	Ressort Réf.	Ensemble Sensor N°	Sensor Réf.	Couleur Ressort	Ressort Réf.
14-690 bar (200-10,000 PSIG)	1	1006-XX	Argenté	1051	Aucun	Aucun	Aucun	Aucun
3.4-415 bar (50-6,000 PSIG)	2	1007-XX	Argenté	1051	2	1007-XX	Argenté	1051
1.7-275 bar (25-4,000 PSIG)	2	1007-XX	Doré	1050	2	1007-XX	Doré	1050
1.03-175 bar (15-2,500 PSIG)	3	1008-XX	Argenté	1051	3	1008-XX	Argenté	1051
0.69-105 bar (10-1,500 PSIG)	4	1009-XX	Argenté	1051	4	1009-XX	Argenté	1051
0-55 bar (0-800 PSIG)	4	1009-XX	Doré	1050	4	1009-XX	Doré	1050
0-35 bar (0-500 PSIG)	4	1009-XX	Olive	1049	4	1009-XX	Olive	1049

Comme tous les modèles sont livrés avec un type de ressort et un type de sensor, le Kit Multi-Plage sera constitué des autres ressorts et sensors, afin de pouvoir sélectionner n'importe laquelle des 7 plages de régulation possibles.

## Codification Pour Commande

### Kits Multi-Plage séries 26-1000

Exemple de référence:

**38-100 1 - 2 6 5**

RÉF. DE BASE	RESSORTS INCLUS	ENSEMBLE SENSOR N°	PIÈCES MÉTALLIQUES	MATÉRIAU O-RING
<b>38-100</b>	1 - 1049-1050 2 - 1049-1051 3 - 1050-1051	1 2 3 4	2 - Inox 300 6 - Inox 316	0 - Buna-N 2 - Viton-A® 5 - Ethylène Propylène

### Kits Multi-Plage séries 44-1100

Exemple de référence:

**38-144 3 - 2 2 0**

RÉF. DE BASE	RESSORTS INCLUS	ENSEMBLE SENSOR N	PIÈCES MÉTALLIQUES	MATÉRIAU O-RING
<b>38-144</b>	1 - 1049-1050 2 - 1049-1051 3 - 1050-1051	1 2 3 4	2 - Inox 316 6 - Inox 316	0 - Buna-N 2 - Viton-A® 5 - Ethylène Propylène