

Actionneurs pneumatiques - Modèles compacts

Cette ligne d'opérateurs pneumatiques, compacts, est conçue pour un contrôle sûr et fiable de la majorité des vannes à boisseau HOKE® séries Flomite®, Selectomite® et DL/TL. Pour plus de flexibilité, ces opérateurs peuvent être pilotés par différents gaz neutres tels que air, gaz naturel ou azote. Ils existent en versions simple effet à rappel par ressort (action 90°) et en versions double effet (action 180°). Tous les Space Saver™ sont, en standard, dotés d'un armement manuel pour actionnement d'urgence.



Actionneurs Space Saver™

Applications Typiques

- Chimie
- Pétrochimie
- Exploration/Production Pétrole & Gaz
- Recherche & Développement
- Contrôle Environnemental
- Armoires et Platinés d'Instrumentation

Caractéristiques & Avantages

- Gain de place:
 - Dimensions compactes (57 x 70 x 89mm).
 - Un seul Space Saver™ peut commander 2 vannes simultanément.
- Les vannes à boisseau HOKE®, séries DL et TL peuvent être pilotées pour applications à nombreux cycles d'actionnement.
- Disponible en service 90°/180°, simple effet par rappel par ressort ou bien double effet.
- Pilotables par divers gaz neutres (air, gaz naturel, azote) pour plus de souplesse de mise en oeuvre.
- Nombre minimisé de pièces en mouvement pour une maintenance réduite en conséquence.
- Boîtier aluminium, revêtu polyuréthane, pour une meilleure durabilité.
- Conception haute résistance à la pression, pour une sécurité accrue.
- Actionnement manuel pour situation d'urgence.
- Temps de réponse rapide, 1 seconde ou moins par cycle.
- Conception unique de l'ensemble d'entraînement par engrenage du piston, pour une large plage d'utilisations.
- Choix de 2 plages de température de service (modèles A3 & A5).

Données Techniques

Matériau boîtier	Aluminium revêtu Polyuréthane
Pression maxi de service	9 bar (125 psig)
Entrée air de pilotage	1/8" NPT Femelle
Plage de température de service	Actionneurs A5: -18° à +204° C Actionneurs A3: -45° à +121° C (A5 = Std / A3 = Optionnel)
Temps de cycle**	1 seconde (dépend de l'alimentation pneumatique)
Durée de vie	250,000 cycles minimum
Poids	0,75 kg

* La ligne d'alimentation pneumatique et celle d'échappement ne doivent pas faire restriction au débit. Le passage des vannes d'alimentation pneumatique doit être de 2,4mm mini (3/32"), pour pouvoir disposer du couple mécanique maxi de l'actionneur pour la rotation de la vanne.

** La fréquence opératoire ne doit pas excéder 10 cycles par minute. Les vannes à boisseau séries DL ou TL, s'ont conseillées pour les applications à cycles opératoires élevés.

Spécifications

Matériaux de Construction

- Boîtier aluminium revêtu Polyuréthane.
- Piston cranté, aluminium anodisé avec revêtement PTFE.
- Axe de sortie, cranté, Inox 316.
- Roulement d'axe en PTFE renforcé.
- Revêtement polymer polyamide renforcé.
- Joints Viton® (modèles A5), Joints Nitrile (modèles A3).
- Ressort en acier allié, avec revêtement anti-corrosion.

Spécifications: Couple d'actionnement

0713A5, 0713A3 180° Rappel par Ressort

PRESSION ENTRÉE ALIM. (BAR)	COUPLE DE SORTIE COTÉ PNEUMATIQUE (NM)		COUPLE DE SORTIE COTÉ RESSORT (NM)	
	AIR DÉBUT	AIR FIN	AIR DÉBUT	AIR FIN
3	2	1	2	1
4	3	2	2	1
5	3	2	2	1
5,5	4	3	2	1
6	5	3	2	1
7	5	4	2	1
8	6	5	2	1

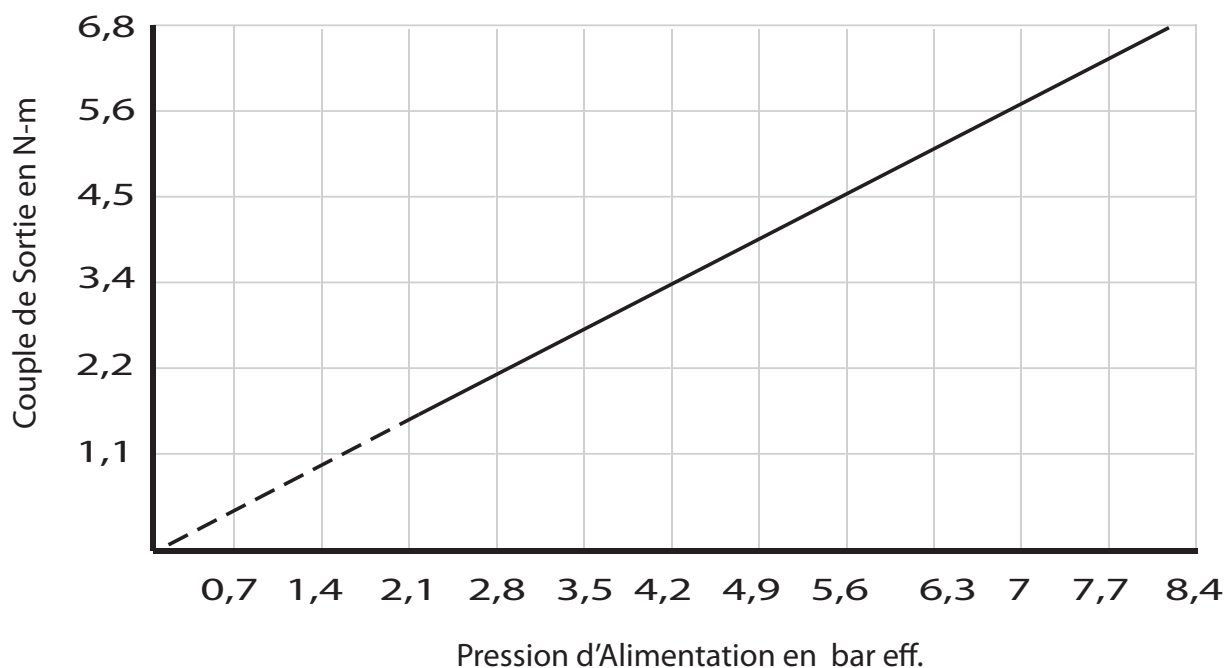
3 bar = Pression d'alim. pneumatique mini pour obtenir une rotation de 180°.

0713A5, 0722A3 90° Rappel par Ressort

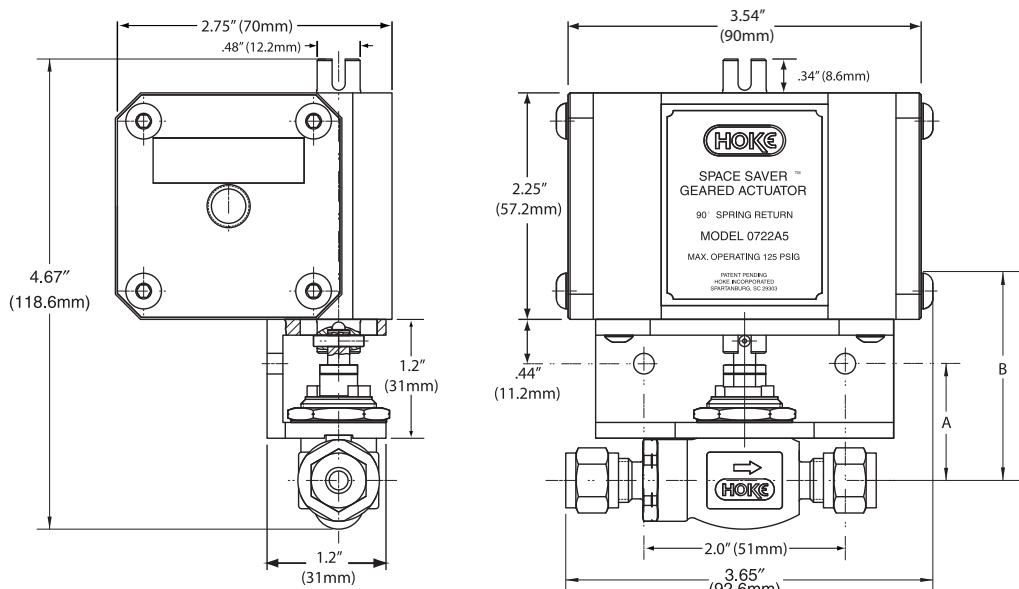
PRESSION ENTRÉE ALIM. (BAR)	COUPLE DE SORTIE COTÉ PNEUMATIQUE (NM)		COUPLE DE SORTIE COTÉ RESSORT (NM)	
	AIR DÉBUT	AIR FIN	AIR DÉBUT	AIR FIN
4	1	1	3	2
5	2	1	3	2
5,5	2	2	3	2
6	3	2	3	2
7	3	2	3	2
8	5	3	3	2

4 bar = Pression d'alim. pneumatique mini pour obtenir une rotation de 90°.

0750 (180°), 0760 (90°) Double Effet



Actionneurs Pneumatiques Space Saver™

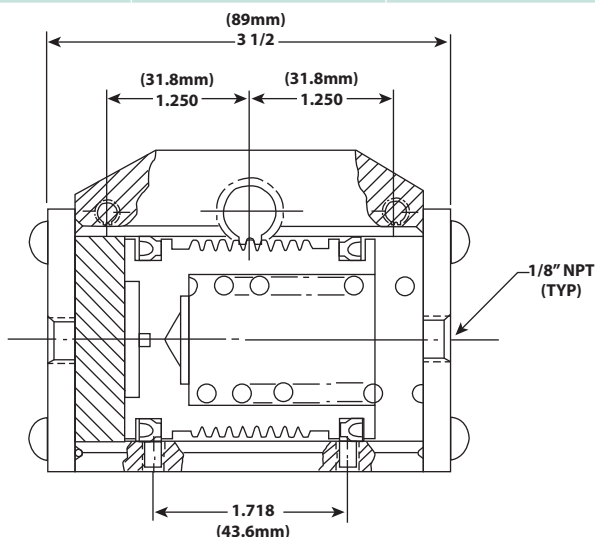


Les plans ci-dessus et le tableau ci-dessous donnent les dimensions de montage et les spécifications pour les actionneurs pneumatiques Space Saver, en configurations assemblage 1 vanne et 2 vannes.

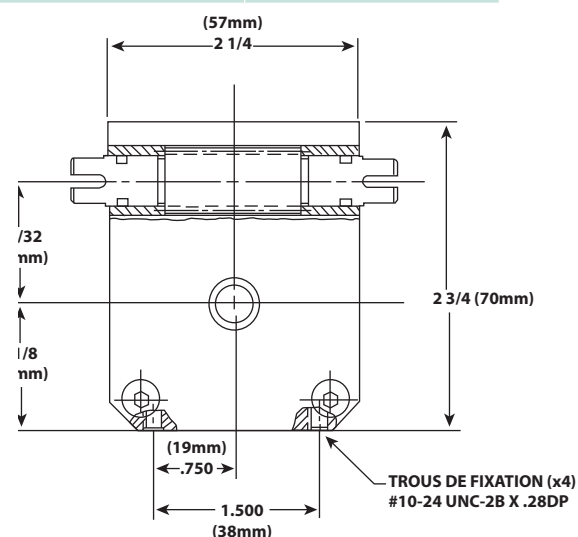
Les dimensions des actionneurs Space Saver et de leur équerre de fixation sur vanne, sont identiques pour tous les modèles.

Dimensions de Montage

REF. SPACE SAVER	1 VANNE A BOISSEAU	2 VANNES A BOISSEAU	A	B
0722A5 90°, Simple effet (rappel par ressort)	7142	7142	59/64"	1 57/64"
	7155	7155	23 mm	48 mm
	7115	--	11/32"	2"
	7122	7122	26 mm	50,8 mm
0713A5 180°, Simple effet (rappel par ressort)	7177	7177	59/64"	1 57/64"
	7165	--	1"	1 31/32"
0760A5 90°, Double effet	7142	7142	59/64"	1 57/64"
	7155	7155	23 mm	48 mm
	7115	--	11/32"	2"
	7122	7122	26 mm	51 mm
0750A5 180°, Double effet	7177	7177	59/64"	1 57/64"
	7671	7671	1"	1 31/32"
	7673	7673	25 mm	50 mm
	7165	7165		



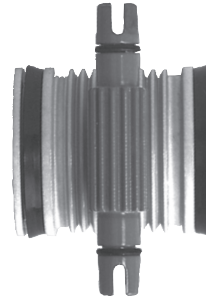
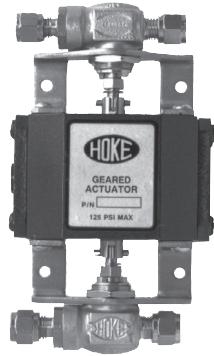
Séries 0700 - Actionneur en vue de face



Séries 0700 - Actionneur en vue de coté

Actionneurs Pneumatiques Space Saver™

Un actionneur simple, séries 0700, pilote ici, simultanément, 2 vannes à boisseau, 2 voies.



Vue en coupe montrant la conception unique, axe / piston crantés

Comment Commander

NOMBRE DE VANNES PAR ACTIONNEUR*	TYPE D'ACTIONNEUR	RÉFÉRENCE PRODUIT SPACE SAVER	UTILISÉ AVEC VANNE A BOISSEAU, TYPE **	RÉFÉRENCE PRODUIT KIT DE MONTAGE	PRESSION OPÉRATOIRE PNEUMATIQUE REQUISE
1	180° Double Effet	0750A5	7165 □ □ □	0700K1	2,1 bar
		0750A5	7671 □ □ □	0700K1	2,8 bar
		0750A5	7673 □ □ □	0700K1	2,8 bar
		0750A5	7177 □ □ □	0700K2	1,4 bar
2*	180° Double Effet	0750A5	7165 □ □ □	0700K1	3,5 bar
		0750A5	7671 □ □ □	0700K1	4,1 bar
		0750A5	7673 □ □ □	0700K1	4,1 bar
		0750A5	7177 □ □ □	0700K2	1,7 bar
1	180° Rappel par Ressort	0713A5	7165 □ □ □	0700K1	4,1 bar
		0713A5	7177 □ □ □	0700K2	2,8 bar
2*	180° Rappel par Ressort	0713A5	7177 □ □ □	0700K2	3,5 bar
1	90° Rappel par Ressort	0722A5	7115 □ □ □	0700K3	5,5 bar
		0722A5	7122 □ □ □	0700K3	4,8 bar
		0722A5	7142 □ □ □	0700K2	4,1 bar
		0722A5	7155 □ □ □	0700K2	4,5 bar
2*	90° Rappel par Ressort	0722A5	7122 □ □ □	0700K3	6,2 bar
		0722A5	7142 □ □ □	0700K2	4,8 bar
		0722A5	7155 □ □ □	0700K2	5,1 bar
		0722A5	--	0700K3	5,5 bar
1	90° Double Effet	0760A5	7115 □ □ □ DL □	0700K3	5,5 bar
		0760A5	7122 □ □ □ T L □	0700K3	4,8 bar
		0760A5	7022 □ □ □ T L □	0700K3	4,8 bar
1	90° Double Effet	0760A5	7115 □ □ □	0700K3	2,1 bar
		0760A5	7122 □ □ □	0700K3	1,7 bar
		0760A5	7142 □ □ □	0700K2	1,4 bar
		0760A5	7155 □ □ □	0700K2	1,4 bar
2*	90° Double Effet	0760A5	--	0700K3	2,1 bar
		0760A5	7122 □ □ □	0700K3	1,7 bar
		0760A5	7142 □ □ □	0700K2	1,4 bar
		0760A5	7155 □ □ □	0700K2	1,4 bar

* Pour un assemblage à 2 vannes, il faut prévoir 2 kits de montage.

** Les vannes séries 7165, 7177 et 7673 ne sont pas conseillées pour applications à cycles élevés d'actionnement.

ASSEMBLAGE EN USINE

Lorsque vous commandez des ensembles actionneur + vanne(s) pré-assemblés en usine, vous devez préciser les informations complémentaires suivantes, au stade de la commande:

- Pour actionneurs 90° simple effet rappel par ressort vous devez spécifier si configuration souhaitée en normalement ouvert (NO) ou bien normalement fermé (NF).
- Pour actionneurs 180° simple effet rappel par ressort, précisez la position correspondant au rappel par ressort.
- La commande doit préciser: "Vanne + Actionneur assemblés".
- Pour les séries de vannes à boisseau, classiques, associables au Space Saver, voir ci-dessus ou page 3. Pour information spécifique sur les vannes destinées à cyclages opératoires élevés, voir catalogue HOKE's #79067. Les séries DL ou TL sont adaptées pour ces applications là.
- Exemple: Actionneur 0722A5, fonction NO, avec vanne 7115G6Y et kit de montage 0700K3, "Vanne + Actionneur assemblés".

ASSEMBLAGE SUR SITE

Si vous prévoyez de procéder à l'assemblage des composants sur site, commander séparément:

Exemple: Vanne 7122F4Y TL + Actionneur 0722A5 + Kit de montage 0700K3 / non assemblés.