

Séries Selectomite® 71 et 76

Vannes à boisseau sphérique - 3 voies



Les vannes à boisseau, Selectomite® 3 voies, fonctionnent à 180° pour permettre de dévier le débit d'une ligne vers une autre. La forme de la poignée indique la voie sélectionnée (le sens de passage du fluide); lorsque la poignée est en position perpendiculaire par rapport aux ports latéraux de sortie, la vanne est fermée.

Caractéristiques & Avantages

- Indication visuelle du sens de passage
- La poignée indique la voie sélectionnée ou bien la position fermée
- Réduit les émissions fugitives
- la garniture Dyna-Pak® assure une utilisation fiable dans le temps
- Longue durée de vie
- 2 sièges encapsulés en TFE ou Nylatron® associés à un boisseau poli, assurent une étanchéité optimale
- Compatibilité
- Sièges et bagues en TFE offrent une excellente résistance à la corrosion
- Variété de raccords
- Double-bague HOKE GYROLOK®, filetages NPT
- Montage en panneau
- Standard pour tous les modèles
- Commande à distance
- Opérateurs électriques ou pneumatiques disponibles pour systèmes automatisés
- Filetages NPT en usinage haute précision

Applications Typiques

- Lignes d'air instrumentation
- Systèmes d'échantillonnage
- Dispositif de lecture de pression (2 voies)
- Commande manuelle de vérin

Données Techniques

MATÉRIAU CORPS*	Inox 316/316L**, Laiton ou Monel®
PRESSION DE SERVICE****	Vide modéré*** à 414 bar @ 21° C
TEMPÉRATURE DE SERVICE	Séries 7165: -40 à +177° C Séries 7177: -18 à +177° C Séries 7671 & 7673: -40 à +121° C
ORIFICE DE PASSAGE	2.4 à 4,75mm
Cv	0.15 à 0.57
RACCORDEMENTS	1/8" à 1/2" GYROLOK® 1/8" à 1/4" NPT 3 à 8mm GYROLOK®

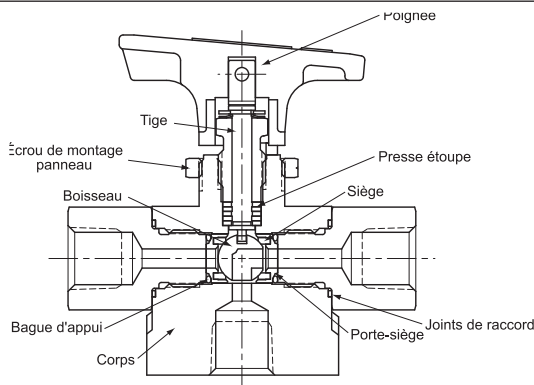
* Pour tout autre matériau, nous consulter.

** Double certification en standard

*** Vide modéré = 10^{-3} à 20 torr. Limite d'utilisation pour alimentation de la vanne via le port 3. Pour une alimentation via les ports latéraux 1 ou 2, la pression différentielle entre le port 1 et le port 2 ne doit pas excéder les valeurs communiquées au niveau des tableaux COMMENT COMMANDER. Pour des pressions différentielles jusqu'à 414 bar, opter pour modèle Selectomite® trunnion Séries 76

**** Selon type de vanne.

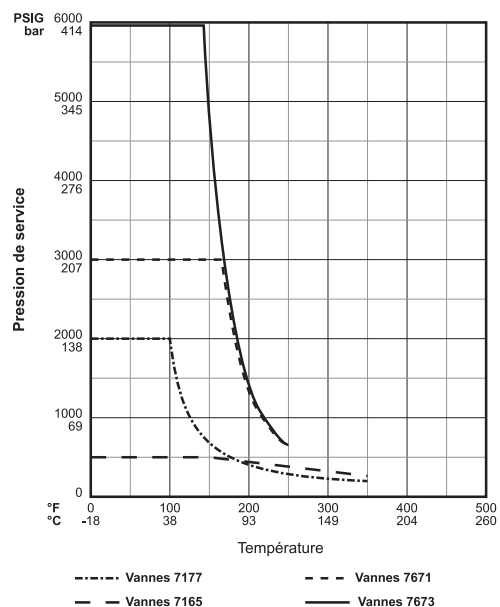
Vannes à Boisseau



DESCRIPTION	LAITON	INOX 316/316L	MONEL®
Corps	Laiton	Inox 316/316L	Monel®
Boisseau	Inox 316	Inox 316	Monel®
Tige	Inox 316	Inox 316	Monel®
Presse-étoupe	TFE/Inox 316	TFE/Inox 316	TFE/bagues Monel®
Sièges			
Séries 7165, 7177	TFE	TFE	TFE
Séries 7671, 7673	Nylatron®	Nylatron®	—
Porte-siège	Laiton	Inox 316/316L	Monel®
Bagues d'appui†			
Séries 7177, 7673	—	Viton®	—
Séries 7165	TFE	TFE	TFE
Séries 7671	Buna N	—	—
Joints des raccords	TFE	TFE	TFE
Poignée	Nylon	Nylon	Nylon
Écrou montage panneau	Laiton nickelé	Inox 316	Laiton nickelé

† Autres élastomères disponibles sur demande - nous consulter.

Courbes Pression / Température



Dimensions

Séries Selectomite® 7177

RACCORDEMENTS		C	E	G	H	H¹
1/8" GYROLOK®	mm	36	73	32	44	9
1/8" NPT Femelle	mm	36	57	32	19	9
1/4" GYROLOK®	mm	36	78	32	46	9
3mm GYROLOK®	mm	36	73	32	44	9
6mm GYROLOK®	mm	36	78	32	46	9

Montage panneau:

Orifice perçage panneau: diamètre 15,1mm (1/2")

Épaisseur panneau: 4,8mm (3/16")

Séries Selectomite® 7165, 7671, 7673

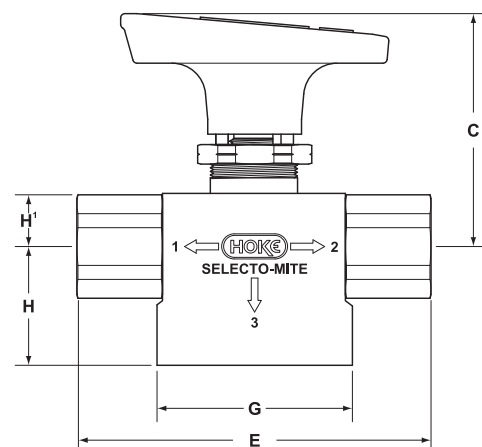
RACCORDEMENTS		C	E	G	H	H¹
1/8" GYROLOK®	mm	49	87	44	51	11
1/4" GYROLOK®	mm	49	92	44	52	11
1/4" NPT Femelle	mm	44	76	44	24	11
3/8" GYROLOK®	mm	49	98	44	56	11
3mm GYROLOK®	mm	49	87	44	51	11
6mm GYROLOK®	mm	49	92	44	52	11
8mm GYROLOK®	mm	49	98	44	56	11

Montage panneau:

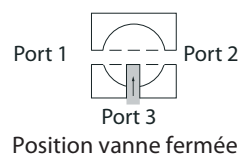
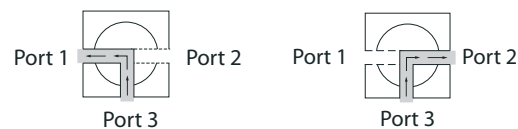
Orifice perçage panneau: diamètre 23mm (5/8")

Épaisseur panneau: 4,8mm (3/16")

Dimensions non contractuelles, pour référence uniquement.



Vanne 3 positions



POUR VOTRE SÉCURITÉ

LORS DE LA SÉLECTION D'UN COMPOSANT, LA CONCEPTION DU SYSTÈME ENTIER DOIT ÊTRE CONSIDÉRÉE, AFIN D'ASSURER UN FONCTIONNEMENT FIABLE ET SÛR. LA FONCTIONNALITÉ, LA COMPATIBILITÉ CHIMIQUE DES MATÉRIEAUX CONSTITUANTS, LES TENUES MÉCANIQUES, L'INSTALLATION CORRECTE, LE FONCTIONNEMENT GLOBAL ET LA MAINTENANCE SONT DE LA RESPONSABILITÉ DU CONCEPTEUR DU SYSTÈME ET DE SON UTILISATEUR.

Options

Opérateurs électriques et pneumatiques:

Pour le pilotage à distance des vannes séries Selectomite® 71 et 76, commander un opérateur électrique ou pneumatique. Ces opérateurs sont disponibles en alimentation 115Vca ou 24Vcc, en version étanche. Les vannes à boisseau, à commande pneumatique via un actionneur + kit de montage Space Saver® HOKE, peuvent être actionnées pour rotation de 90° ou bien de 180°, double effet, ou simple effet (rappel par ressort). Pour plus d'informations, se référer à la documentation des vannes pilotées HOKE, ou nous contacter.

Pièces détachées:

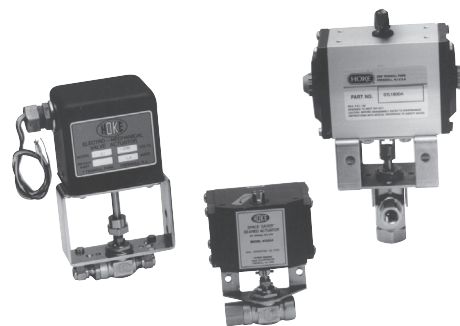
Pièces détachées et kits de réparation sont proposés pour toutes les vannes à boisseau. Nous contacter pour information spécifique.

Nettoyage et Tests:

C'est toujours au stade de votre commande au plus tard, que vous devez nous préciser si vous avez besoin d'un dégraissage pour service sur oxygène (-HPS18 en fin de référence produit), d'une certification pour service nucléaire (-HPS90 en fin de référence produit), ou bien d'un test spécifique d'étanchéité à l'Hélium - Nous consulter.

Autres Tailles:

Autres tailles et options sont disponibles sur demande spéciale - nous consulter.



Comment Commander: Vannes Standard

Selectomite® Séries 7165 - Pression jusqu'à 34 bar, Sièges TFE - Bagues TFE

Remarque: Pression différentielle maxi admissible entre ports latéraux (1 & 2): 34 bar

RACCORDEMENTS	RÉFÉRENCE DE COMMANDE			ORIFICE	Cv
	LAITON	INOX 316/316L	MONEL®		
1/8" GYROLOK®	7165G2B	7165G2Y	—	2,4mm‡	0.15‡
1/4" GYROLOK®	7165G4B	7165G4Y	7165G4M	4,75mm	0.57
1/4" NPT Femelle	7165F4B	7165F4Y	7165F4M	4,75mm	0.57
3/8" GYROLOK®	7165G6B	7165G6Y	—	4,75mm	0.57
1/2" GYROLOK®	7165G8B	7165G8Y	7165G8M	4,75mm	0.57
3mm GYROLOK®	—	7165G3YMM	—	2,4mm‡	0.15‡
6mm GYROLOK®	—	7165G6YMM	—	4,75mm	0.57
8mm GYROLOK®	—	7165G8YMM	—	4,75mm	0.57

‡ Orifice restreint par les raccords.



7165G4B

Selectomite® Séries 7177 - Pression jusqu'à 138 bar, Sièges TFE - Bagues Viton®

Remarque: Pression différentielle maxi admissible entre ports latéraux (1 & 2): 104 bar

RACCORDEMENTS	RÉFÉRENCE DE COMMANDE		ORIFICE	Cv
	INOX 316/316L			
1/8" GYROLOK®	7177G2Y		2,4mm	0.15‡
1/8" NPT Femelle	7177F2Y		3,2mm	0.30
1/4" GYROLOK®	7177G4Y		3,2mm	0.30
3mm GYROLOK®	7177G3YMM		2,4mm	0.15‡
6mm GYROLOK®	7177G6YMM		2,4mm	0.15‡

‡ Orifice restreint par les raccords.



7177G2Y

Selectomite® Séries 7671 - Pression jusqu'à 210 bar, Sièges Nylatron® - Bagues Buna N

Remarque: Pression différentielle maxi admissible entre ports latéraux (1 & 2): 104 bar

RACCORDEMENTS	RÉFÉRENCE DE COMMANDE		ORIFICE	Cv
	LAITON			
1/4" GYROLOK®	7671G4B		4,75mm	0.53
1/4" NPT Femelle	7671F4B		4,75mm	0.57
1/2" GYROLOK®	7671G8B		4,75mm	0.53



7673F4Y

Selectomite® Séries 7673 - Pression jusqu'à 414 bar, Sièges Nylatron® - Bagues Viton

Remarque: Pression différentielle maxi admissible entre ports latéraux (1 & 2): 104 bar

RACCORDEMENTS	RÉFÉRENCE DE COMMANDE		ORIFICE	Cv
	INOX 316/316L			
1/4" GYROLOK®	7673G4Y		4,75mm	0.57
1/4" NPT Femelle	7673F4Y		4,75mm	0.57
3/8" GYROLOK®	7673G6Y		4,75mm	0.57
1/2" GYROLOK®	7673G8Y		4,75mm	0.66
6mm GYROLOK®	7673G6Y/MM		4,75mm	0.57

GYROLOK®, Selectomite® et Dyna-Pak® sont des termes brevetés et Space Savers™ est une marque déposée de HOKE Incorporated.

Nylatron® est une marque déposée de DSM Engineering Plastic Products.

Monel® est une marque déposée de Special Metals Corporation.

Viton® est une marque déposée de DuPont Dow Elastomers.

