

## Séries 7400

### Vannes à pointeau coulissant, Corps Bar-Stock

Ces vannes sont utilisées sur fluides chargés en fines particules solides, pour les applications nécessitant de réguler le débit, avec une grande capacité de débit. Ces vannes offrent d'excellentes performances d'étanchéité, et permettent une utilisation fiable en toute sécurité.



#### Caractéristiques & Avantages

##### Sécurité

- Siège arrière en standard

##### Débit élevé

- Cette série de vannes possède une conception sans obstruction au débit (en position pleine ouverture), pour une capacité maximum en débit.

##### Capacité en service régulation

- Un siège conique permet de réguler le débit ainsi qu'une fermeture fiable, avec un faible couple de manoeuvre, similaire à celui d'une vanne à pointeau.

##### Aide à éliminer les émissions fugitives

- Le presse-étoupe à garniture Dyna-Pak® garantit une étanchéité optimale, en vide et sous haute pression.

##### Vanne à longue durée de vie

- Le siège souple en Delrin® peut supporter la présence de contaminants solides dans le fluide, sans dégrader l'étanchéité de la vanne. Le Delrin® est un matériau qui conserve sa résistance et reste souple sur une large plage de variations de température. Il est résistant à la fatigue mécanique, ainsi qu'à l'érosion et l'abrasion.

##### Fiabilité, Contrôle sur toutes les vannes fabriquées

- L'Étanchéité des vannes est testée "à la bulle", au niveau du pointeau et aussi du presse-étoupe.
- Filetages NPT en usinage haute précision.

#### Applications Typiques

- Fluides chargés de petites impuretés solides
- Fluides visqueux, slurries
- Installation nécessitant des nettoyages réguliers
- Systèmes nécessitant un contrôle de débit et une capacité maximale en débit

#### Données Techniques

MATÉRIAU CORPS	Inox 316/316L*
PRESSION DE SERVICE MAXI	414 bar @ 21°C
PLAGE DE TEMPÉRATURE DE SERVICE	-29 à +121° C
ORIFICE DE PASSAGE	4,75 ou 6,35mm
Cv	0.83 ou 1.20
RACCORDEMENTS	1/4" ou 1/2" NPT

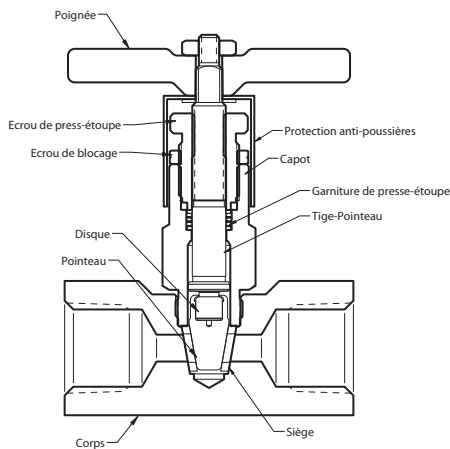
\* Double certification en standard

Vannes à Pointeau coulissant

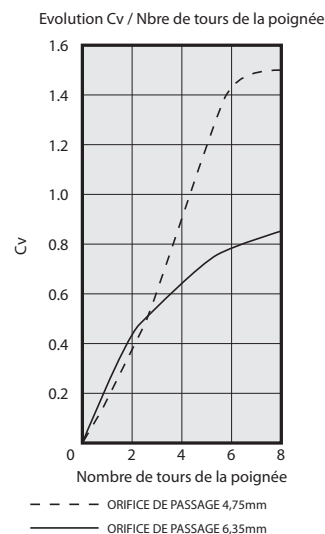
# Séries 7400 - Vannes à pointeau coulissant, poignée en Té, corps Bar-Stock

## Matériaux de Construction

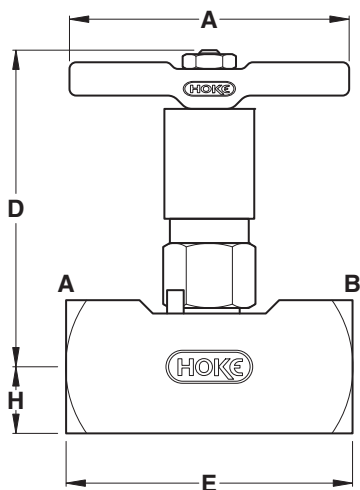
Corps	Inox 316/316L
Capot	Inox 316
Tige Pointeau	Inox 17-4PH
Disque	Inox 17-7
Pointeau	Inox 316
Siège	Delrin®
Garniture de presse-étoupe	TFE/Inox 316
Ecrou de presse-étoupe	Inox XM-28
Ecrou de blocage	Inox 316
Poignée	Inox 316
Protection anti-poussières	Polyéthylène



## Courbes de Débit



## Dimensions



Entrée A	Sortie B		D	E	F	H
1/4" NPT Femelle	1/4" NPT Femelle	inch	3 <sup>3</sup> / <sub>2</sub>	2 <sup>1</sup> / <sub>4</sub>	2 <sup>5</sup> / <sub>8</sub>	1/2
		mm	82	57	67	13
1/4" NPT Femelle	1/4" NPT Femelle	inch	3 <sup>3</sup> / <sub>2</sub>	2 <sup>7</sup> / <sub>8</sub>	2 <sup>5</sup> / <sub>8</sub>	1/2
	+ Port pour manomètre	mm	82	73	67	13
1/2" NPT Femelle	1/2" NPT Femelle	inch	3 <sup>3</sup> / <sub>2</sub>	2 <sup>3</sup> / <sub>2</sub>	2 <sup>5</sup> / <sub>8</sub>	1/2
		mm	82	68	67	13
1/2" NPT Femelle	1/2" NPT Femelle	inch	3 <sup>3</sup> / <sub>2</sub>	3 <sup>1</sup> / <sub>2</sub>	2 <sup>5</sup> / <sub>8</sub>	1/2
		mm	82	89	67	13

## Comment Commander: Vannes Standard



7451F4Y

Raccordements		Référence de Commande			
Entrée	Sortie	Standard	Avec Port Manomètre	Orifice de passage	Cv
1/4" NPT Femelle	1/4" NPT Femelle	<b>7451F4Y</b>	<b>7471F4Y</b>	4,75 mm	0.83
1/2" NPT Femelle	1/2" NPT Femelle	<b>7461F8Y</b>	—	6,35 mm	1.20
1/2" NPT Femelle	1/2" NPT Femelle	<b>7461L8Y</b>	—	6,35 mm	1.20

Existe en d'autres raccordements, incluant **GYROLOK®**, Nous consulter pour plus de détails.

## Nettoyage & Tests

C'est toujours au stade de votre commande au plus tard, que vous devez nous préciser si vous avez besoin d'un dégraissage pour service sur oxygène (-HPS18 en fin de référence produit), d'une certification pour service nucléaire (-HPS90 en fin de référence produit), ou bien d'un test spécifique d'étanchéité à l'Hélium - Nous consulter.