

LIAISON entre:

BRIDE PIPING PROCESS & TUBE D'INTRUMENTATION

page

C3 Séries CRF - Connecteurs Bride x GYROLOK®



C9 Séries CLF - Connecteurs à bride à recouvrement (Bride / GYROLOK®)

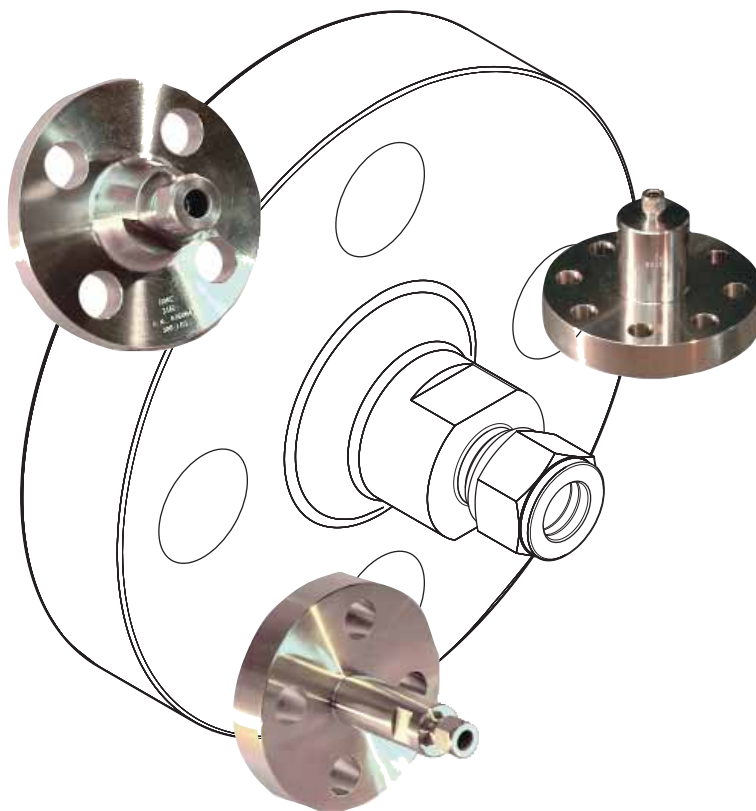


BRIDE PIPING x GYROLOK

Séries CRF

CONNECTEURS BRIDE x GYROLOK®

Les connecteurs Bride x GYROLOK® offrent un interface simple et sûr entre une bride process et un raccord d'instrumentation, éliminant tout besoin de liaison vissée ou soudée. Cette conception incorpore un raccord double bague GYROLOK® (ou sortie tube lisse à empreinte GYROLOK®) et une bride process standardisée. Le côté bride est dimensionné selon ANSI B16.5 Classes 150, 300, 600 et 1500#, ou bien selon ISO PN10, PN16, PN20, PN25, PN40, PN50, PN100 ou PN250. Ces adaptateurs sont disponibles en inox 316, Duplex UNS S31803, Hastelloy® C-276, Inconel®, Monel®, et autres alliages supérieurs sur demande.



Données Techniques

MATERIAU STANDARD*	Inox 316, Duplex UNS S31083, Inconel®, Hastelloy® C-276, Monel®
FINITION FACE BRIDE	125 ou 250 µinch (3,2-6,3 microns ou 6,3-12,5 microns)
TAILLES DE BRIDE**	1/2" (DN15), 3/4" (DN20) 1" (DN25, 2" (DN50)
SORTIE: RACCORD GYROLOK® ou adaptateur tube lisse avec empreinte GYROLOK®	1/4", 3/8", 1/2", 1" OD 6, 8, 10, 12, 16 mm Dia Ext

* Nous consulter pour autres matériaux

** Nous consulter pour autres tailles

Caractéristiques

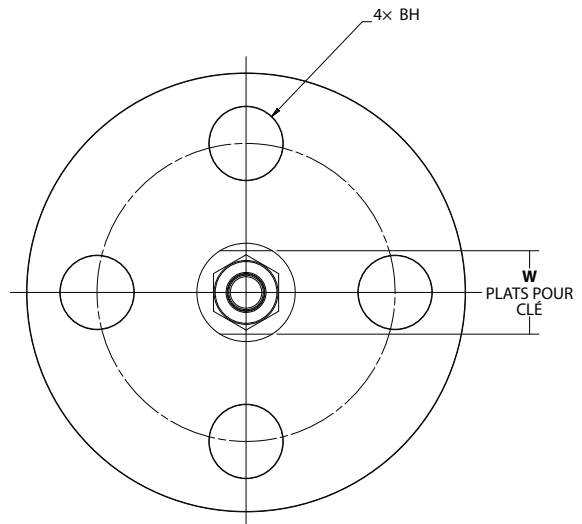
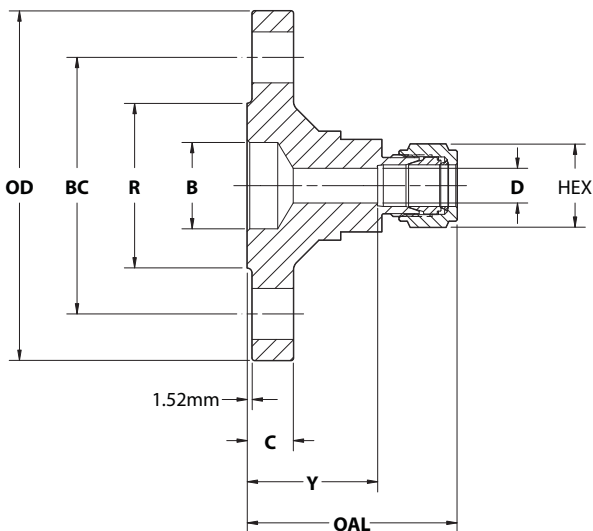
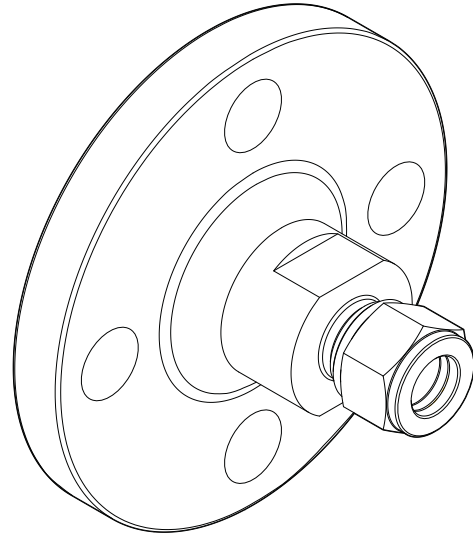
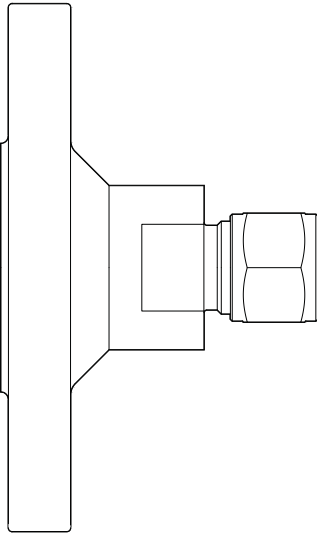
- Conforme à ANSI B16.5 Classes 150, 300, 600 et 1500# RF, ou à ISO PN10, 16, 20, 25, 40, 50, 100 & 250 FS (autre types de face de bride sur demande: RTJ, FF (face plate), Simple ou Double emboîtement, mâle ou femelle).
- Sortie raccord GYROLOK® ou Adaptateur Tube Lisse à empreinte GYROLOK®
Tailles fractionnaires: 1/4", 3/8", 1/2", 3/4" & 1"
Tailles métriques: 6, 8, 10, 12 & 16mm
- Construction monobloc
- Utile pour transition entre Piping et Instrumentation
- Usinage à tolérances serrées.

† Nous consulter pour autres classes de pression

Connecteurs brides ANSI 150# RF (=ISO PN20 FS) x GYROLOK Fractionnaires

ANSI Class 150 / ISO PN20 - Dimensions en mm (ou inches lorsque précisé)												
DN BRIDE	OD	R	B	C	BC	BH	COTÉ GYROLOK®	D	HEX MM - INCHES	Y	OAL	W
1/2" (DN15)	88.9	35.1	15.7	11.4	60.3	15.75 4 trous	1/4"	4.75	14.3 - 9/16"	37.1	53.3	20
							3/8"	7.16	17.5 - 11/16"	35.6	53.6	
							1/2"	10.7	22.2 - 7/8"	32.5	56.9	
3/4" (DN20)	98.6	42.9	20.8	12.9	69.9	15.75 4 trous	1/4"	4.75	14.3 - 9/16"	41.7	57.9	22.2
							3/8"	7.16	17.5 - 11/16"	40.1	58.2	
							1/2"	10.7	22.2 - 7/8"	37.1	61.5	
1" (DN25)	107.9	50.8	26.7	14.2	79.4	15.75 4 trous	1/4"	4.75	14.3 - 9/16"	45.0	61.2	28.6
							3/8"	7.16	17.5 - 11/16"	43.4	61.5	
							1/2"	10.7	22.2 - 7/8"	40.4	64.8	
							3/4"	16.7	28.6 - 1 1/8"	38.9	64	
2" (DN50)	152.4	91.9	52.6	19.3	120.6	19.1 4 trous	1/4"	4.75	14.3 - 9/16"	52.8	69.1	50.8
							3/8"	7.16	17.5 - 11/16"	51.3	69.3	
							1/2"	10.7	22.2 - 7/8"	48.30	72.6	
							3/4"	16.7	28.6 - 1 1/8"	46.7	71.9	
							1"	22.2	38.1 - 1 1/2"	42.2	74.2	

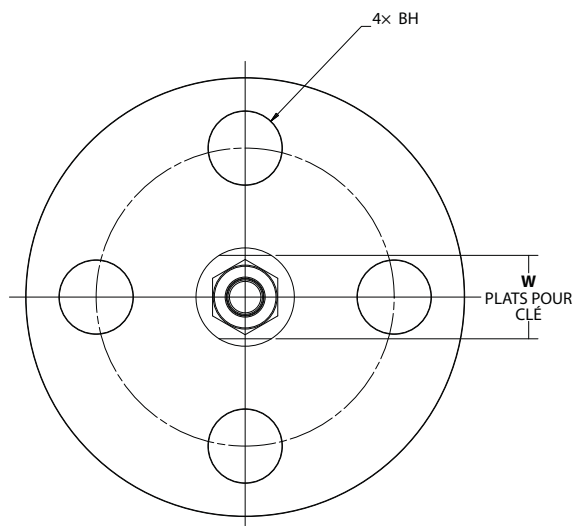
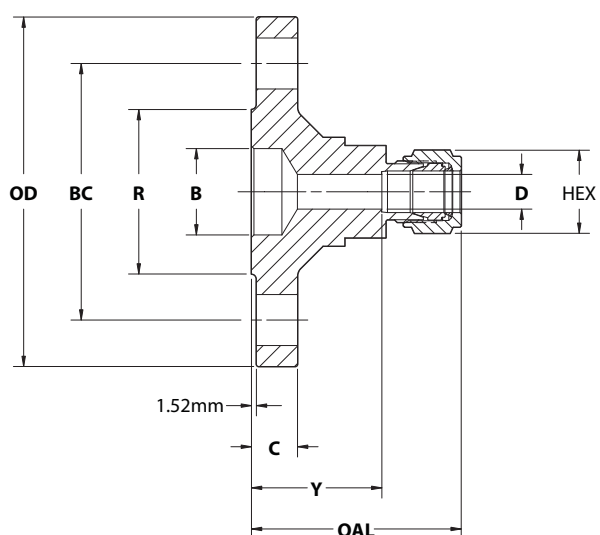
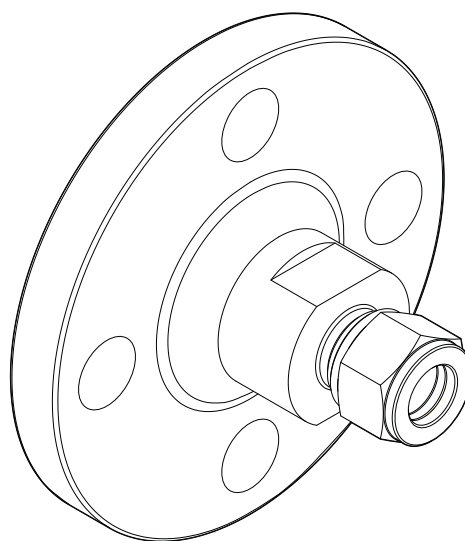
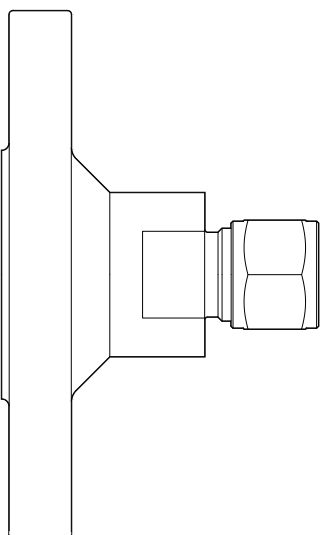
Dimensions pour référence uniquement, modifications possibles.



Connecteurs brides ANSI 150# RF (=ISO PN20 FS) x GYROLOK Métriques

ANSI Class 150 / ISO PN20 - Dimensions en mm												
DN BRIDE	OD	R	B	C	BC	BH	COTÉ GYROLOK®	D	HEX	Y	OAL	W
1/2" (DN15)	88.9	35.1	15.7	11.4	60.3	15.75 4 trous	6mm	4	14.5	37.1	53.3	20
							8mm	6	15.9	35.6	53.6	
							10mm	8	19.1	35.6	53.6	
							12mm	10.	22.5	32.5	56.9	
3/4" (DN20)	98.6	42.9	20.8	12.9	69.9	15.75 4 trous	6mm	4	14.5	41.7	57.9	22.2
							8mm	6	15.9	40.1	58.2	
							10mm	8	19.1	37.1	61.5	
							12mm	10.	22.5	37.1	61.5	
1" (DN20)	107.9	50.8	26.7	14.2	79.4	15.75 4 trous	6mm	4	14.5	45.0	61.2	28.6
							8mm	6	15.9	43.4	61.5	
							10mm	8	19.1	40.4	64.8	
							12mm	10.	22.5	40.4	64.8	
							16mm	12.7	25.5	38.9	64	
2" (DN25)	152.4	91.9	52.6	19.3	120.6	19.1 4 trous	6mm	4	14.5	52.8	69.1	50.8
							8mm	6	15.9	51.3	69.3	
							10mm	8	19.1	48.30	72.6	
							12mm	10.	22.5	48.30	72.6	
							16mm	12.7	25.5	46.7	71.9	

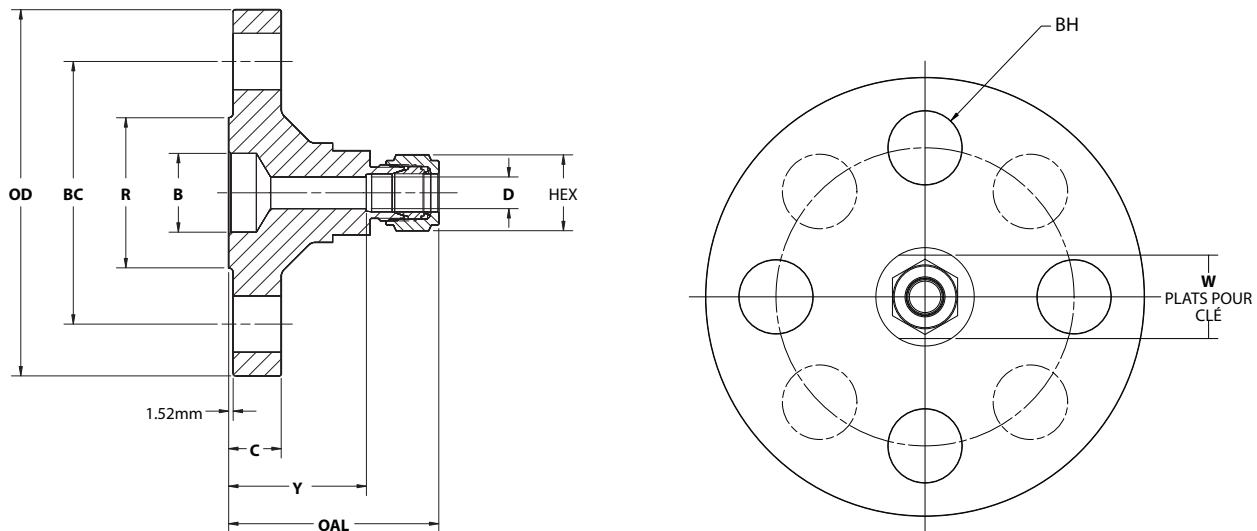
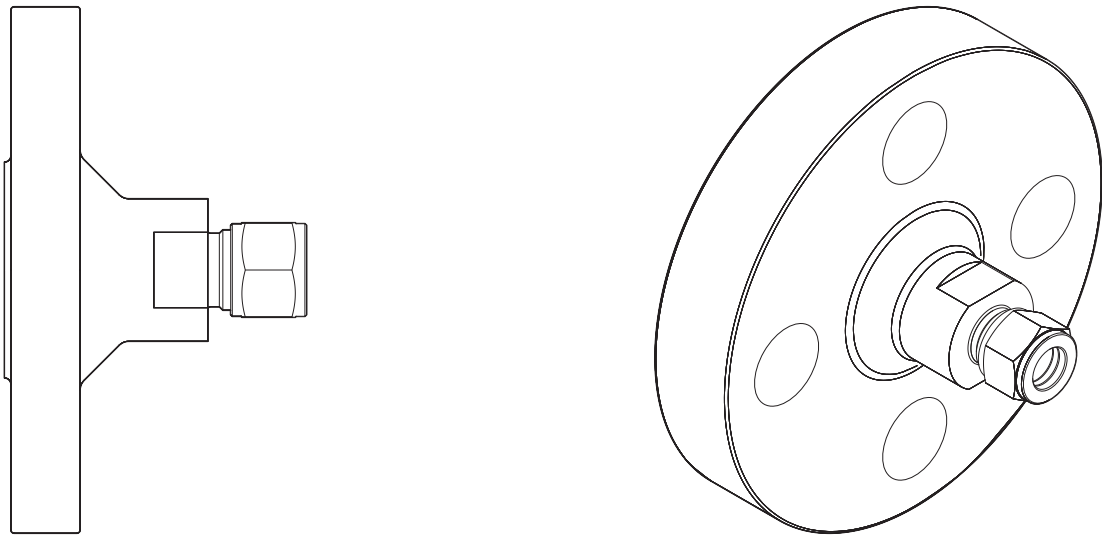
Dimensions pour référence uniquement, modifications possibles.



Connecteurs brides ANSI 300# RF (=ISO PN50 FS) x GYROLOK Fractionnaires

ANSI Class 300 / ISO PN50 - Dimensions en mm (ou inches lorsque précisé)												
DN BRIDE	OD	R	B	C	BC	BH	COTÉ GYROLOK®	D	HEX MM - INCHES	Y	OAL	W
1/2" (DN15)	95.3	35.1	15.7	14.5	66.7	15.75 4 trous	1/4"	4.75	14.3 - 9/16"	41.7	57.9	20
							3/8"	7.16	17.5 - 11/16"	40.1	58.2	
							1/2"	10.7	22.2 - 7/8"	37.1	61.5	
3/4" (DN20)	117.3	42.9	20.8	16	82.6	19.1 4 trous	1/4"	4.75	14.3 - 9/16"	46.5	62.7	22.2
							3/8"	7.16	17.5 - 11/16"	45.0	63.0	
							1/2"	10.7	22.2 - 7/8"	41.9	66.3	
1" (DN25)	123.9	50.8	26.7	17.8	88.9	19.1 4 trous	1/4"	4.75	14.3 - 9/16"	51.3	67.6	28.6
							3/8"	7.16	17.5 - 11/16"	48.4	67.8	
							1/2"	10.7	22.2 - 7/8"	46.7	71.1	
							3/4"	16.7	28.6 - 1 1/8"	45.2	70.4	
2" (DN50)	165.1	91.9	52.6	22.6	127	19.1 8 trous	1/4"	4.75	14.3 - 9/16"	59.2	75.4	50.8
							3/8"	7.16	17.5 - 11/16"	57.7	75.7	
							1/2"	10.7	22.2 - 7/8"	54.6	79.0	
							3/4"	16.7	28.6 - 1 1/8"	53.1	78.2	
							1"	22.2	38.1 - 1 1/2"	48.3	80.5	

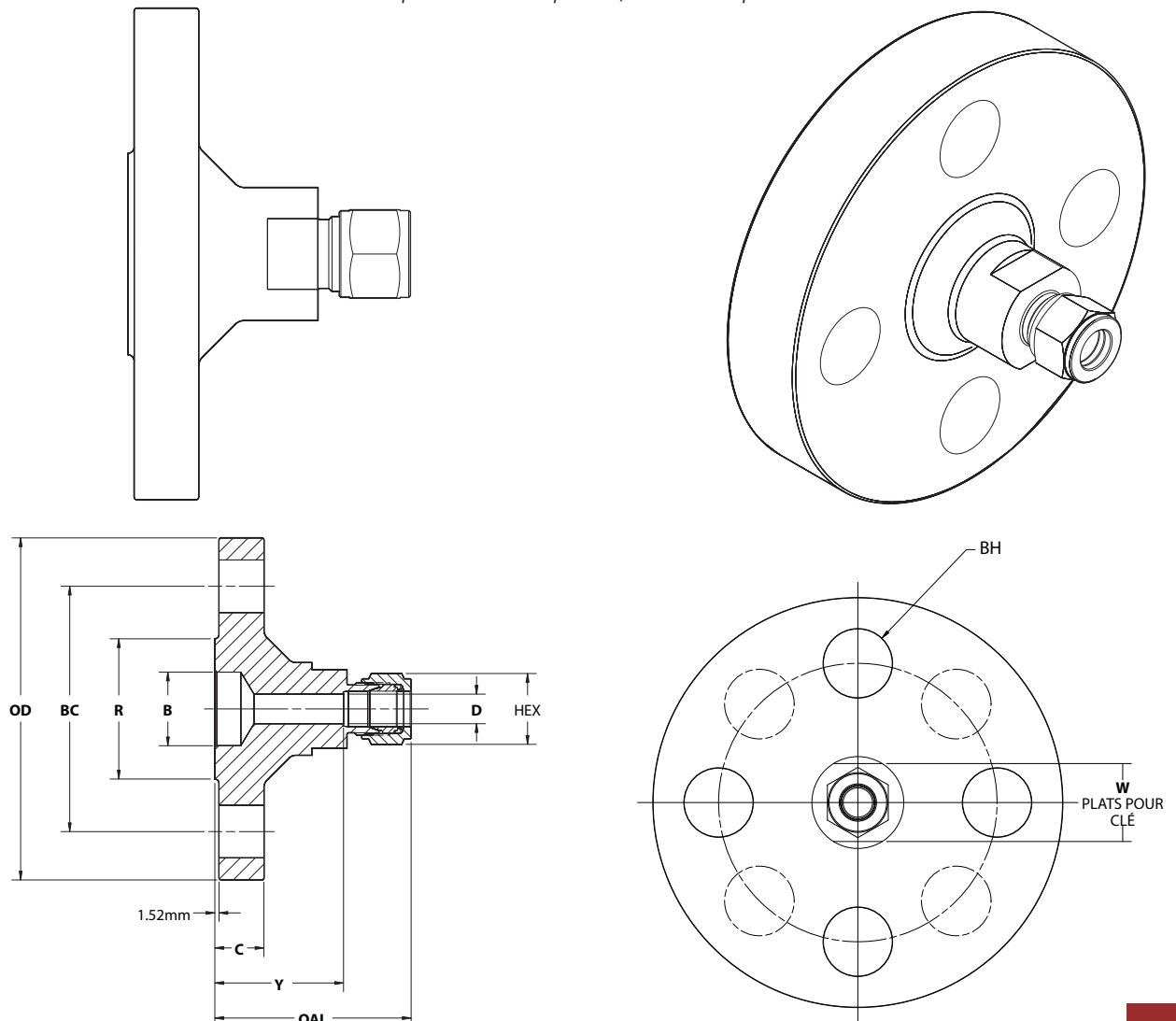
Dimensions pour référence uniquement, modifications possibles.



Connecteurs brides ANSI 300# RF (=ISO PN50 FS) x GYROLOK Métriques

ANSI Class 300 / ISO PN50 - Dimensions en mm												
DN BRIDE	OD	R	B	C	BC	BH	COTÉ GYROLOK®	D	HEX	Y	OAL	W
1/2" (DN15)	95.3	35.1	15.7	14.5	66.7	15.75 4 trous	6mm	4	14.5	41.7	57.9	20
							8mm	6	15.9	40.1	58.2	
							10mm	8	19.1	40.1	58.2	
							12mm	10.	22.5	37.1	61.5	
3/4" (DN20)	117.3	42.9	20.8	16	82.6	19.1 4 trous	6mm	4	14.5	46.5	62.7	22.2
							8mm	6	15.9	45.0	63.0	
							10mm	8	19.1	45.0	63.0	
							12mm	10.	22.5	41.9	66.3	
1" (DN25)	123.9	50.8	26.7	17.8	88.9	19.1 4 trous	6mm	4	14.5	51.3	67.6	28.6
							8mm	6	15.9	48.4	67.8	
							10mm	8	19.1	46.7	71.1	
							12mm	10.	22.5	46.7	71.1	
							16mm	12.7	25.5	45.2	70.4	
2" (DN50)	165.1	91.9	52.6	22.6	127	19.1 8 trous	6mm	4	14.5	59.2	75.4	50.8
							8mm	6	15.9	57.7	75.7	
							10mm	8	19.1	57.7	75.7	
							12mm	10.	22.5	54.6	79.0	
							16mm	12.7	25.5	53.1	78.2	
							1"	22.2	38.1 - 1 1/2"	48.3	80.5	

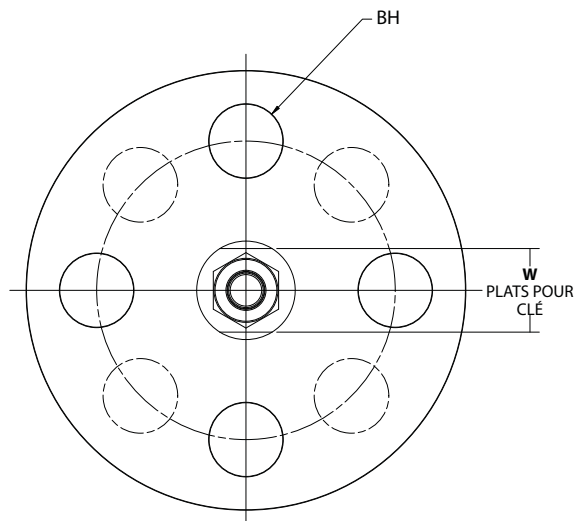
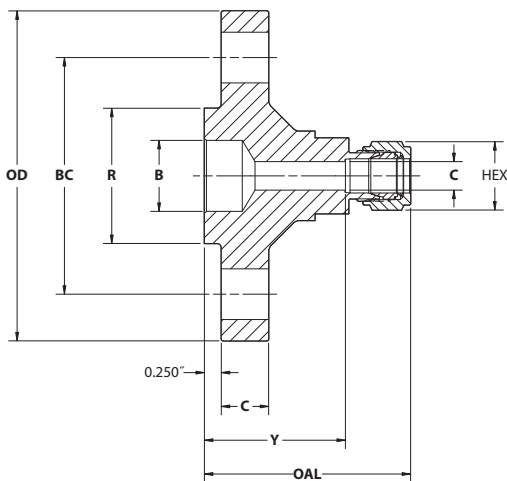
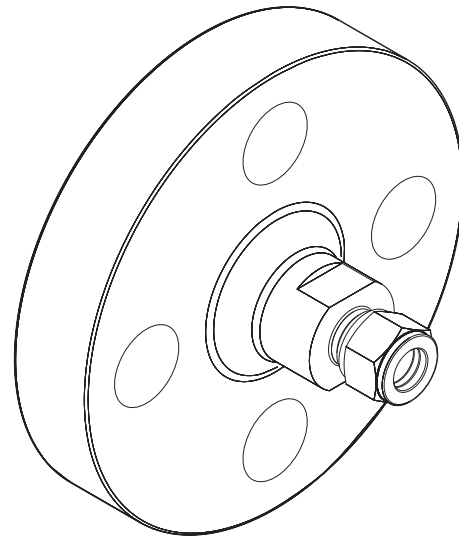
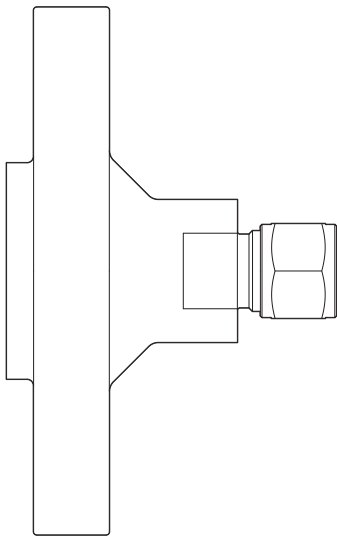
Dimensions pour référence uniquement, modifications possibles.



Connecteurs brides ANSI 600# RF (=ISO PN100 FS) x GYROLOK Fractionnaires

ANSI Class 600 / ISO PN100 - Dimensions en mm												
DN BRIDE	OD	R	B	C	BC	BH	COTÉ GYROLOK®	HEX MM - INCHES	HEX	Y	OAL	W
1/2" (DN15)	95.3	35.1	15.7	14.5	66.7	15.75 4 trous	1/4"	14.3 - 9/16"	14.5	37.1	53.3	20
							3/8"	17.5 - 11/16"	15.9	35.6	53.6	
							1/2"	22.2 - 7/8"	22.5	32.5	56.9	
3/4" (DN20)	117.3	42.9	20.8	16	82.6	19.1 4 trous	1/4"	14.3 - 9/16"	14.5	41.7	57.9	22.2
							3/8"	17.5 - 11/16"	15.9	40.1	58.2	
							1/2"	22.2 - 7/8"	22.5	37.1	61.5	
1" (DN25)	123.9	50.8	26.7	17.8	88.9	19.1 4 trous	1/4"	14.3 - 9/16"	14.5	45.0	61.2	28.6
							3/8"	17.5 - 11/16"	15.9	43.4	61.5	
							1/2"	22.2 - 7/8"	22.5	40.4	64.8	
							3/4"	28.6 - 1 1/8"	25.5	38.9	64.0	
2" (DN50)	165.1	91.9	52.6	25.7	127	19.1 8 trous	1/4"	14.3 - 9/16"	14.5	52.8	69.1	54.8
							3/8"	17.5 - 11/16"	15.9	51.3	69.3	
							1/2"	22.2 - 7/8"	19.1	48.3	72.6	
							3/4"	28.6 - 1 1/8"	22.5	46.7	71.9	
							1"	38.1 - 1 1/2"	25.5	42.2	74.2	

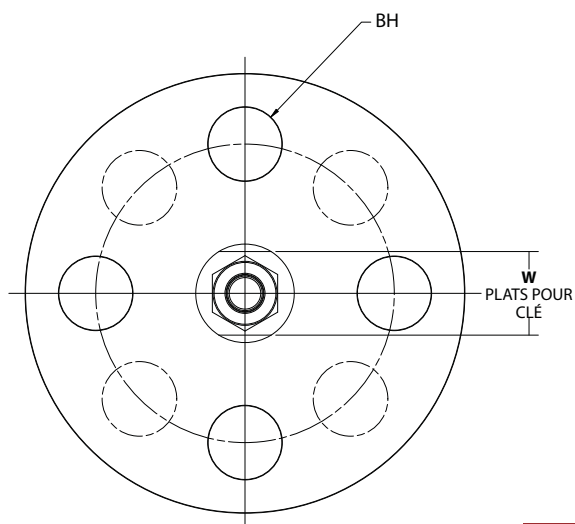
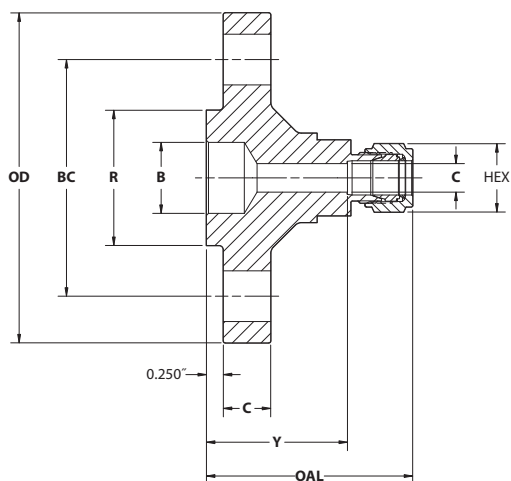
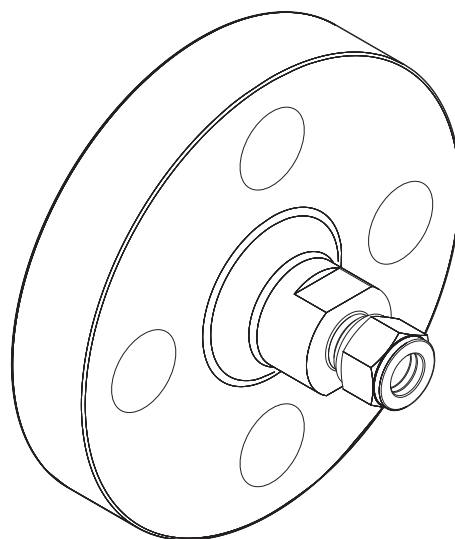
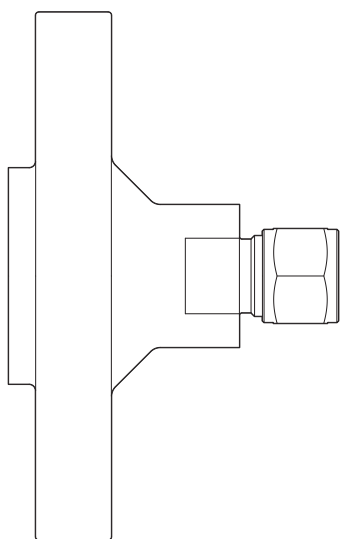
Dimensions pour référence uniquement, modifications possibles.



Connecteurs brides ANSI 600# RF (=ISO PN100 FS) x GYROLOK Métriques

ANSI Class 600 / ISO PN100 - Dimensions en mm												
DN BRIDE	OD	R	B	C	BC	BH	COTÉ GYROLOK®	D	HEX	Y	OAL	W
1/2" (DN15)	95.3	35.1	15.7	14.5	66.7	15.75 4 trous	6mm	4	14.5	48	64.3	20
							8mm	6	15.9	46.5	64.5	
							10mm	8	19.1	43.4	67.8	
							12mm	10.	22.5	43.4	67.8	
3/4" (DN20)	117.3	42.9	20.8	16	82.6	19.1 4 trous	6mm	4	14.5	52.8	69.1	22.2
							8mm	6	15.9	51.3	69.3	
							10mm	8	19.1	48.3	72.6	
							12mm	10.	22.5	48.3	72.6	
1" (DN25)	123.9	50.8	26.7	17.8	88.9	19.1 4 trous	6mm	4	14.5	57.7	73.9	28.6
							8mm	6	15.9	56.1	74.2	
							10mm	8	19.1	53.1	77.5	
							12mm	10.	22.5	53.1	77.5	
							16mm	12.7	25.5	51.6	76.7	
2" (DN50)	165.1	91.9	52.6	25.7	127	19.1 8 trous	6mm	4	14.5	68.8	85.1	54.8
							8mm	6	15.9	67.3	85.3	
							10mm	8	19.1	64.3	88.6	
							12mm	10.	22.5	62.7	87.9	
							16mm	12.7	25.5	58.2	90.2	

Dimensions pour référence uniquement, modifications possibles.

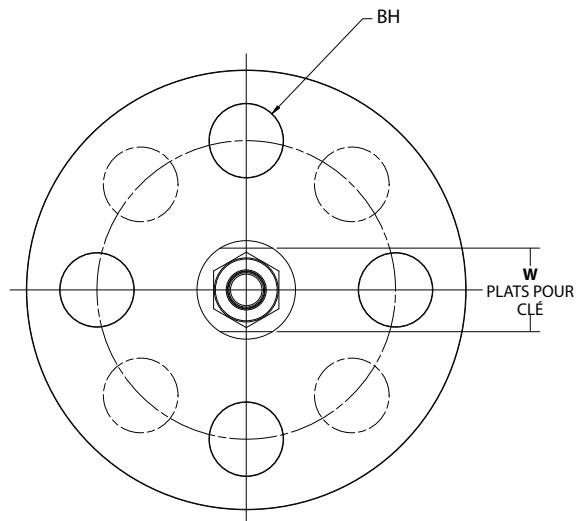
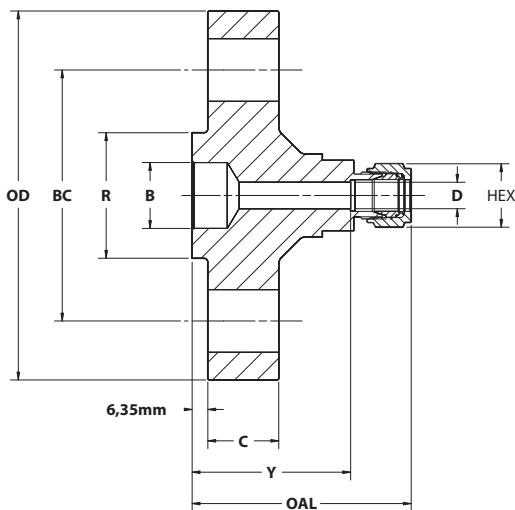
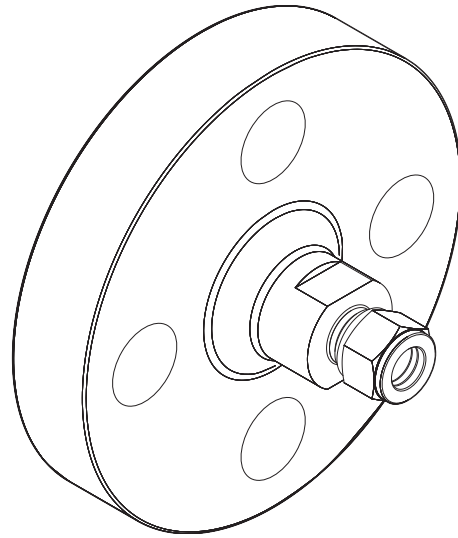
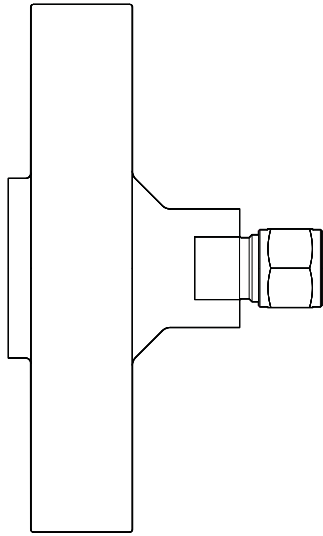


Connecteurs brides ANSI 1500# RF (=ISO PN100 FS) x GYROLOK Fractionnaires

Selon ANSI B16.5

ANSI Class 1500 - Dimensions en mm												
DN BRIDE	OD	R	B	C	BC	BH	GYROLOK FITTING	D	HEX MM - INCHES	Y	OAL	W
1/2" (DN15)	120.6	35.1	15.7	22.6	82.6	22.2 4 trous	1/4"	4.75	14.3 - 9/16"	56.1	72.4	20
							3/8"	7.16	17.5 - 11/16"	54.6	72.6	
							1/2"	10.7	22.2 - 7/8"	51.6	76	
3/4" (DN20)	130	42.9	20.8	25.7	88.9	22.2 4 trous	1/4"	4.75	14.3 - 9/16"	65.5	81.8	22.2
							3/8"	7.16	17.5 - 11/16"	64	82	
							1/2"	10.7	22.2 - 7/8"	61	85.3	
1" (DN25)	149.3	50.8	26.7	28.7	101.6	25.4 4 trous	1/4"	4.75	14.3 - 9/16"	68.8	85.1	28.6
							3/8"	7.16	17.5 - 11/16"	67.3	85.3	
							1/2"	10.7	22.2 - 7/8"	64.3	88.6	
							3/4"	16.7	28.6 - 1 1/8"	62.7	87.9	
2" (DN50)	216	91.9	52.6	38.3	165.1	25.4 8 trous	1/4"	4.75	14.3 - 9/16"	97.3	113.5	54.8
							3/8"	7.16	17.5 - 11/16"	95.6	113.8	
							1/2"	10.7	22.2 - 7/8"	92.7	117	
							3/4"	16.7	28.6 - 1 1/8"	91.2	116.3	
							1"	22.2	38.1 - 1 1/2"	86.6	118.6	

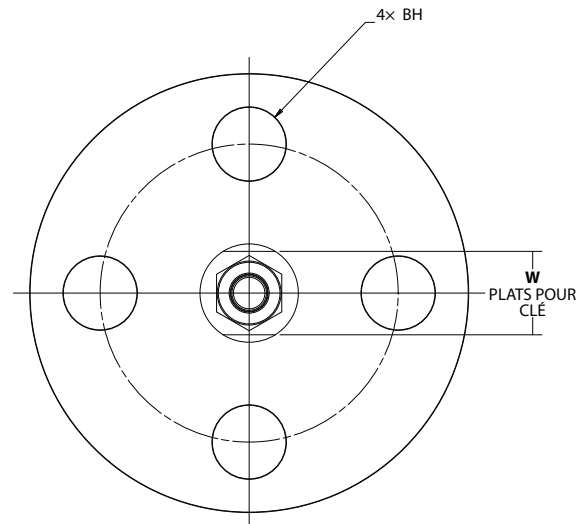
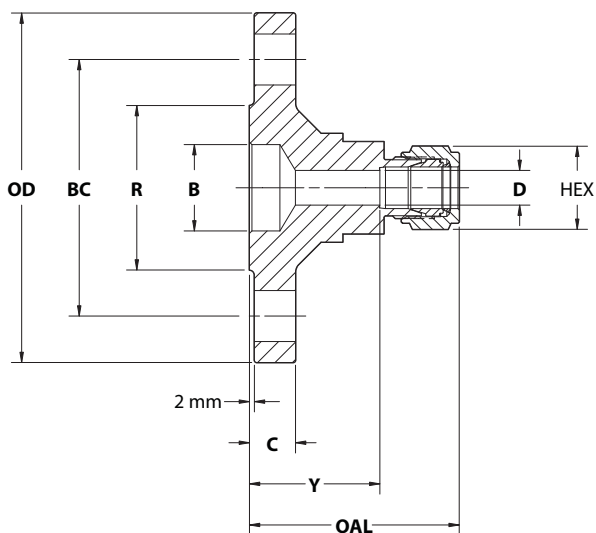
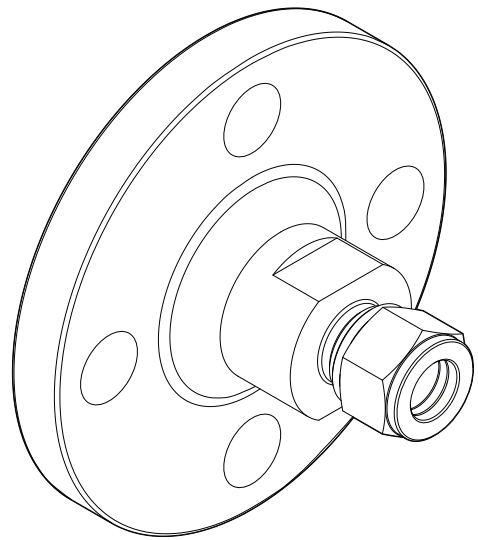
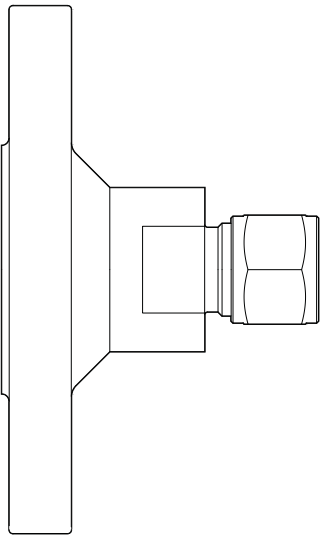
Dimensions pour référence uniquement, modifications possibles.



Connecteurs brides ISO PN10 FS x GYROLOK Métriques

ISO PN10 - Dimensions en mm												
DN BRIDE	OD	R	B	C	BC	BH	COTÉ GYROLOK®	D	HEX	Y	OAL	W
1/2" (DN15)	95	45	15.7	16	65	14 4 trous	6mm	4	14.5	44	60.3	20
							8mm	6	15.9	42.5	60.5	
							10mm	8	19.1	39.4	63.8	
							12mm	10.	22.5	39.4.4	63.8	
3/4" (DN20)	105	58	20.8	18	75	14 4 trous	6mm	4	14.5	48.8	65.1	22.2
							8mm	6	15.9	47.3	65.3	
							10mm	8	19.1	44.3	68.6	
							12mm	10.	22.5	44.3	68.6	
1" (DN20)	115	68	26.7	18	85	14 4 trous	6mm	4	14.5	51.7	67.9	28.6
							8mm	6	15.9	50.1	68.2	
							10mm	8	19.1	47.1	71.5	
							12mm	10.	22.5	47.1	71.5	
							16mm	12.7	25.5	45.6	70.7	
2" (DN25)	165	102	52.6	18	165	19 4 trous	6mm	4	14.5	58.8	75.1	50.8
							8mm	6	15.9	57.3	75.3	
							10mm	8	19.1	54.3	78.6	
							12mm	10.	22.5	52.7	77.9	
							16mm	12.7	25.5	48.2	80.2	

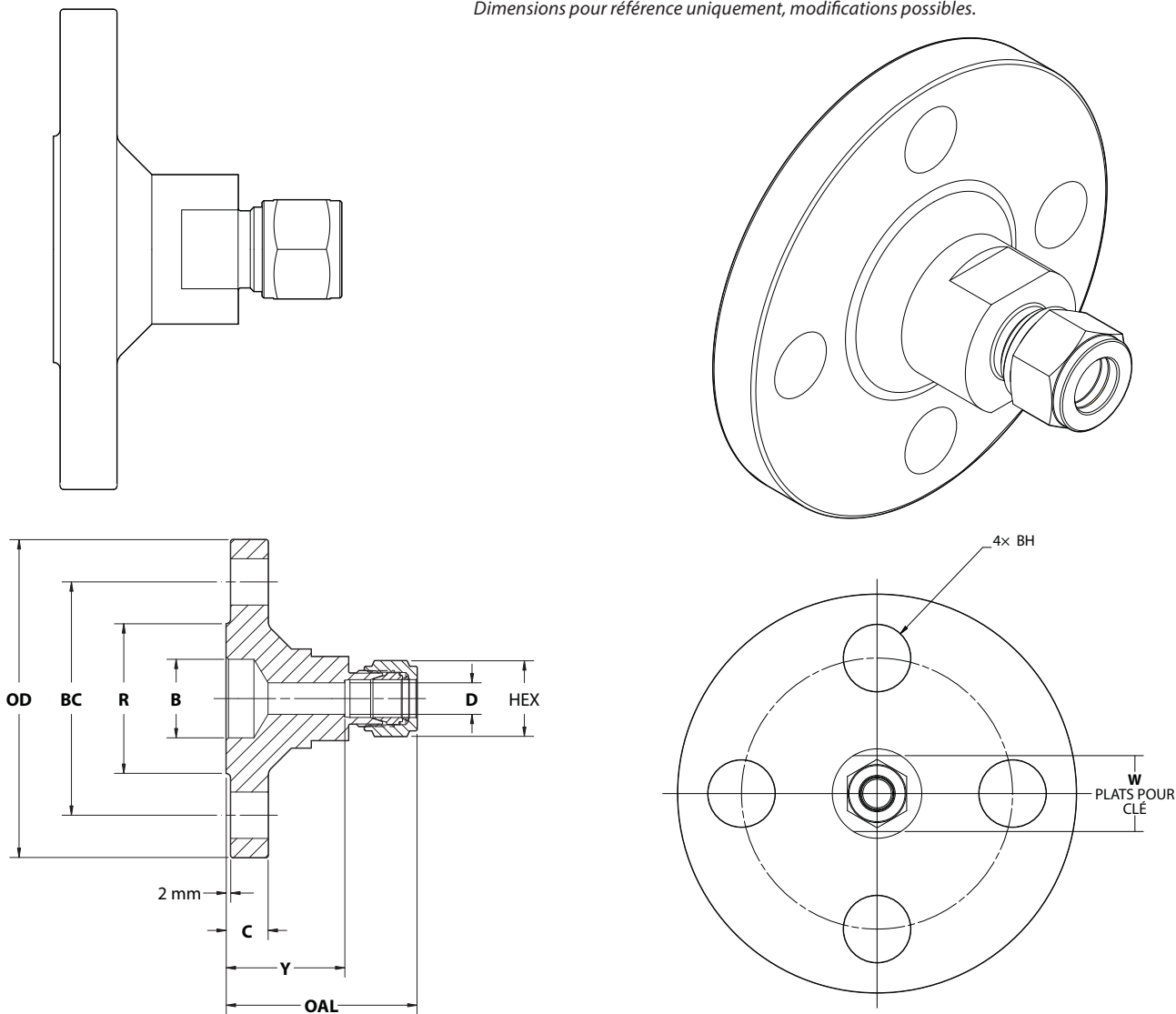
Dimensions pour référence uniquement, modifications possibles.



Connecteurs brides ISO PN16 FS x GYROLOK Métriques

ISO PN10 - Dimensions en mm												
DN BRIDE	OD	R	B	C	BC	COTÉ GYROLOK		D	HEX	Y	OAL	W
1/2" (DN15)	95	45	15.7	16	65	14 4 trous	6mm	4	14.5	44	60.3	20
							8mm	6	15.9	42.5	60.5	
							10mm	8	19.1	39.4	63.8	
							12mm	10.	22.5	39.4	59.8	
3/4" (DN20)	105	58	20.8	18	75	14 4 trous	6mm	4	14.5	48.8	65.1	22.2
							8mm	6	15.9	47.3	65.3	
							10mm	8	19.1	44.3	68.6	
							12mm	10.	22.5	44.3	68.6	
1" (DN20)	115	68	26.7	18	85	14 4 trous	6mm	4	14.5	51.7	67.9	28.6
							8mm	6	15.9	50.1	68.2	
							10mm	8	19.1	47.1	71.5	
							12mm	10.	22.5	47.1	71.5	
							16mm	12.7	25.5	46.6	70.7	
2" (DN25)	165	102	52.6	18	165	19 4 trous	6mm	4	14.5	58.8	75.1	50.8
							8mm	6	15.9	57.3	75.3	
							10mm	8	19.1	54.3	78.6	
							12mm	10.	22.5	52.7	77.9	
							16mm	12.7	25.5	48.2	80.2	

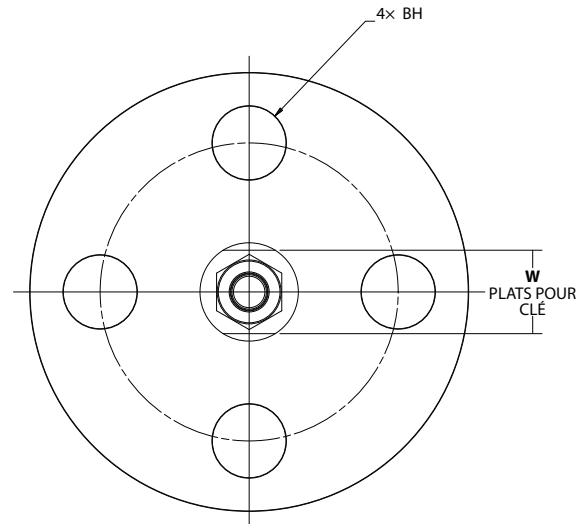
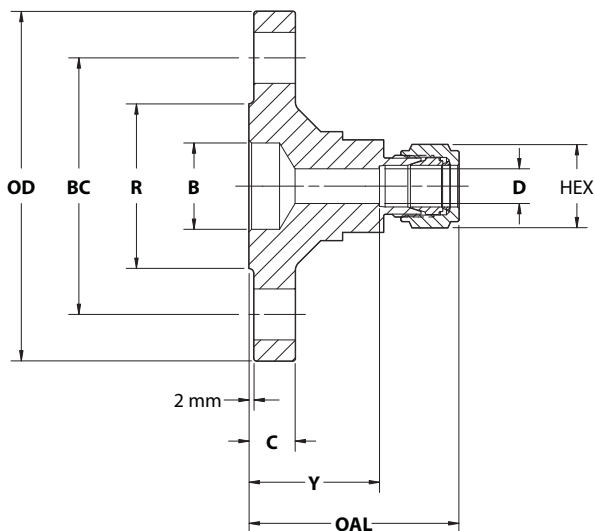
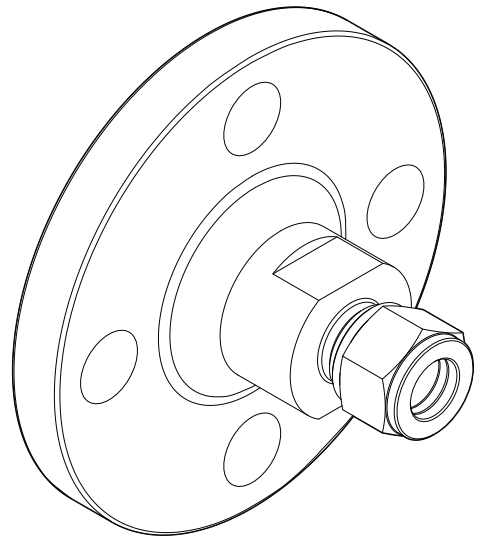
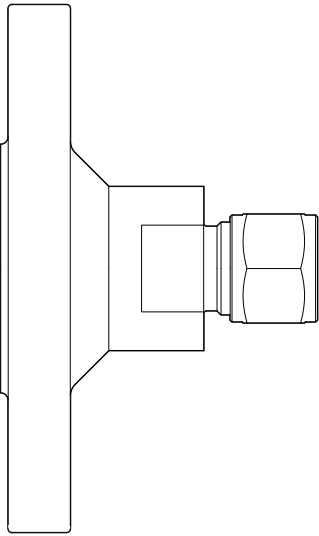
Dimensions pour référence uniquement, modifications possibles.



Connecteurs brides ISO PN25 FS x GYROLOK Métriques

ISO PN16 - Dimensions en mm												
DN BRIDE	OD	R	B	C	BC	BH	COTÉ GYROLOK®	D	HEX	Y	OAL	W
1/2" (DN15)	95	45	15.7	16	65	14 4 trous	6mm	4	14.5	44	60.3	20
							8mm	6	15.9	42.5	60.5	
							10mm	8	19.1	39.4	63.8	
							12mm	10.	22.5	39.4	63.8	
3/4" (DN20)	105	58	20.8	18	75	14 4 trous	6mm	4	14.5	48.8	65.1	22.2
							8mm	6	15.9	47.3	65.3	
							10mm	8	19.1	44.3	68.6	
							12mm	10.	22.5	44.3	68.6	
1" (DN20)	115	68	26.7	18	85	14 4 trous	6mm	4	14.5	51.7	67.9	28.6
							8mm	6	15.9	50.1	68.2	
							10mm	8	19.1	47.1	71.5	
							12mm	10.	22.5	47.1	71.5	
							16mm	12.7	25.5	45.6	70.7	
2" (DN25)	165	102	52.6	20	165	19 4 trous	6mm	4	14.5	60.8	77.1	50.8
							8mm	6	15.9	59.3	77.3	
							10mm	8	19.1	56.3	80.6	
							12mm	10.	22.5	54.7	79.9	
							16mm	12.7	25.5	50.2	82.2	

Dimensions pour référence uniquement, modifications possibles.

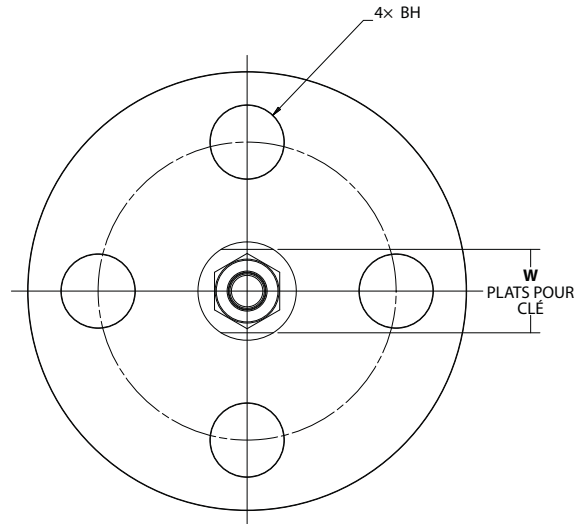
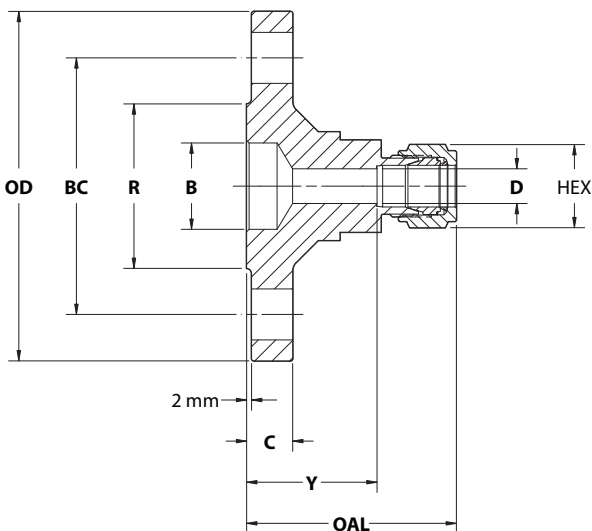
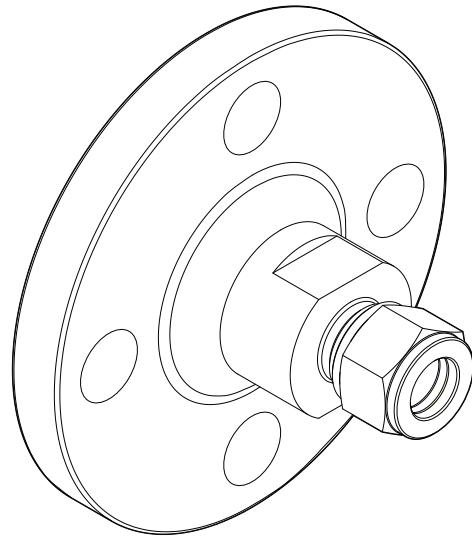
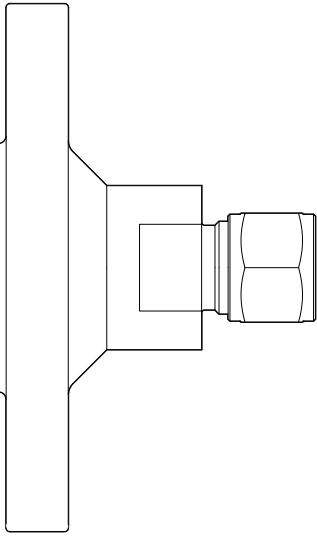


Connecteurs brides ISO PN40 FS x GYROLOK Métriques

ISO PN10 - Dimensions en mm

DN BRIDE	OD	R	B	C	BC	BH	COTÉ GYROLOK®	D	HEX	Y	OAL	W
1/2" (DN15)	95	45	15.7	16	65	14 4 trous	6mm	4	14.5	44	60.3	20
							8mm	6	15.9	42.5	60.5	
							10mm	8	19.1	39.4	63.8	
							12mm	10.	22.5	39.4	63.8	
3/4" (DN20)	105	58	20.8	18	75	14 4 trous	6mm	4	14.5	48.8	65.1	22.2
							8mm	6	15.9	47.3	65.3	
							10mm	8	19.1	44.3	68.6	
							12mm	10.	22.5	44.3	68.6	
1" (DN20)	115	68	26.7	18	85	14 4 trous	6mm	4	14.5	51.7	67.9	28.6
							8mm	6	15.9	50.1	68.2	
							10mm	8	19.1	47.1	71.5	
							12mm	10.	22.5	47.1	71.5	
							16mm	12.7	25.5	47.6	70.7	
2" (DN25)	165	102	52.6	20	165	19 4 trous	6mm	4	14.5	60.8	77.1	50.8
							8mm	6	15.9	59.3	77.3	
							10mm	8	19.1	56.3	80.6	
							12mm	10.	22.5	56.7	79.9	
							16mm	12.7	25.5	50.2	82.2	

Dimensions pour référence uniquement, modifications possibles.



Connecteurs brides ANSI/ISO x GYROLOK

Selon ANSI B16.5

Tenue Pression-Température

Pour connaître la pression maximale de service en fonction de la température de service, vous reporter au tableau suivant.

Pression de Service, bar*				
TEMPERATURE °C	ASME CLASS (ÉQUIV. ISO)			
	150 # (= ISO PN20)	300 # (= ISO PN50)	600 # (= ISO PN100)	1500 # (= ISO PN250)
-29 à 38	19.0	49.6	99.3	248.2
50	18.4	48.1	96.2	240.6
100	16.2	42.2	84.4	211.0
150	14.8	38.5	77.0	192.5
200	13.7	35.7	71.3	178.3
250	12.1	33.4	66.8	166.9
300	10.2	31.6	63.2	158.1
325	9.3	30.9	61.8	154.4
350	8.4	30.3	60.7	151.6
375	7.4	29.9	59.8	149.4
400	6.5	29.4	58.9	14183
425	5.5	29.1	58.3	145.7
450	4.6	28.8	57.7	144.2
475	3.7	28.7	57.3	143.4
500	2.8	28.2	56.5	140.9
538	1.4	25.2	50.0	125.5

* Valeurs selon ASME B16.5-2003, Tables 2-2.2 et F2-2.2.

Comment Commander

4 F C R F 8 316-150-SM

RACCORDEMENT SORTIE

RACCORD GYROLOK* *

4	1/4" OD
6	3/8" OD
8	1/2" OD
12	3/4" OD **
16	1" OD ***
4MM	4mm Dia Ext
6MM	6mm Dia Ext
8MM	8mm Dia Ext
10MM	10mm Dia Ext
12MM	12mm Dia Ext
16MM	16mm Dia Ext

ADAPTATEUR TUBE LISSE À EMPREINTE

GYROLOK* *

4A	1/4" OD
6A	3/8" OD
8A	1/2" OD
12A	3/4" OD **
16A	1" OD ***
4AMM	4mm Dia Ext
6AMM	6mm Dia Ext
8AMM	8mm Dia Ext
10AMM	10mm Dia Ext
12AMM	12mm Dia Ext
16AMM	16mm Dia Ext

FINITION FACE DE BRIDE

- ST** Stock finish (striée 6,3-12,5 microns) (config std)
- SM** Smooth finish (lisse 3,2-6,3 microns)

ENTREE - CLASSE/TYPE DE BRIDE†

- 150** ANSI B16.5-150# RF (ISO PN20 FS)
- 300** ANSI B16.5-300# RF (ISO PN50 FS)
- 600** ANSI B16.5-600# RF (ISO PN100 FS)
- 1500** ANSI B16.5-1500# RF (ISO PN250 FS)
- PN10** ISO PN10 FS
- PN16** ISO PN16 FS
- PN25** ISO PN25 FS
- PN40** ISO PN40 FS

MATÉRIAU BRIDE

- 316** Inox 316 (standard)
 - DX3** Duplex UNS S3108
 - 600** Inconel®
 - HC** Hastelloy® C-276
 - M** Monel®
 - 6MO** 254 SMO
- Nous consulter pour tout autre matériau

TAILLE NOMINALE BRIDE††

- 8** 1/2" (DN15)
- 12** 3/4" (DN20)
- 16** 1" (DN25)
- 32** 2" (DN50)

* Pour la tenue en pression des raccords GYROLOK® consulter les tableaux concernant les tubes certifiés en association avec ces raccords.

** Uniquement disponible avec 1" et 2" NPS

*** Uniquement disponible avec 2" NPS

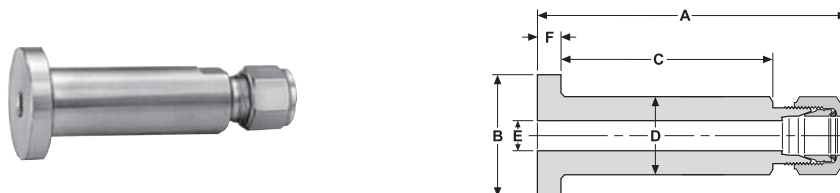
† Nous consulter pour autres classes de PN ou/et autre type de face de bride (RTJ, FF, Simple ou Double emboîtement femelle/mâle, etc...)

†† Nous consulter pour autres tailles

Connecteurs à bride à recouvrement - Séries CLF

Les connecteurs séries CLF présentent, d'un côté, une extrémité GYROLOK®, et de l'autre, une face d'étanchéité de bride à prendre en sandwich entre une bride process et une contre-bride tournante (*). L'extrémité à bride est alors conforme à la norme ANSI 2500# qui régit ce type de composant. Cette extrémité est, elle-même, disponible en deux finitions : avec une face entièrement lisse (bride de type A) ou avec stries concentriques (bride de type B).

(*) La contre-bride tournante et le joint d'étanchéité ne font pas partie de notre fourniture, en standard. Fourniture possible en option sur demande.



Convertisseurs BRIDE/GYROLOK types CLF (versions fractionnaires)

RÉFÉRENCE*	TYPE DE FACE	ÉTAT DE SURFACE DE PORTÉE DE BRIDE	T TUBE O.D.	DIMENSIONS (mm)					
				A	B	C	D	E MIN	F
4CLFA[]	A	3.2–6.3 microns (Ra)	1/4	84.6	35.1	57.9	22.3	4.8	6.3
4CLFB[]	B	6.3–12.5 microns (Ra)							
6CLFA[]	A	3.2–6.3 microns (Ra)	3/8	84.6	35.1	57.9	22.3	7.6	6.3
6CLFB[]	B	6.3–12.5 microns (Ra)							
8CLFA[]	A	3.2–6.3 microns (Ra)	1/2	88.1	35.1	57.9	22.3	10.7	6.3
8CLFB[]	B	6.3–12.5 microns (Ra)							

Convertisseurs BRIDE/GYROLOK types CLF (versions métriques)

RÉFÉRENCE*	TYPE DE FACE	ÉTAT DE SURFACE DE PORTÉE DE BRIDE	T TUBE DIA EXT.	DIMENSIONS (mm)					
				A	B	C	D	E MIN	F
10CLFA[]MM	A	3.2–6.3 microns (Ra)	10	84.1	34.9	57.9	22.2	7.1	6.4
10CLFB[]MM	B	6.3–12.5 microns (Ra)							

* Pour spécifier le matériau, remplacer [] par BR pour Laiton, 316 pour Inox 316/316L, M pour Monel®, ou HC pour Hastelloy® C-276. Exemple: 4CLFA316.

Dimensions pour référence uniquement, modifications possibles.

