

# Séries SE

## Corps de Filtre, Fin de Ligne, Inox 316

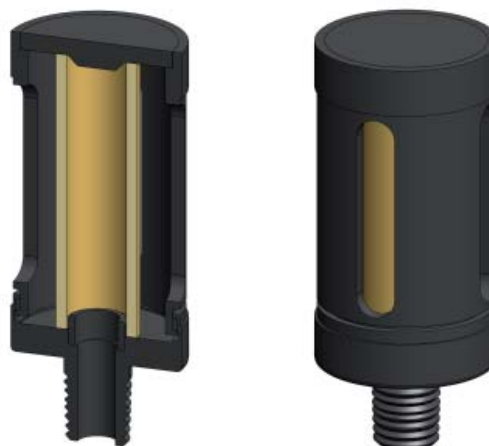
**Matériau**  
**Raccordements**  
**Élément Filtrant**

**Inox 316**  
**1/8" ou 1/2"**  
**12.32.□ à 25.64.□**

Les corps de filtre séries SE, pour fin de ligne, sont entièrement en Inox 316L. Ils sont proposés en tailles de raccordement 1/8", 1/4" et 1/2".

L'élément filtrant interne est protégé, ce type de corps de filtre est adapté pour la filtration en fin de ligne, sur application gaz ou sur liquide.

Les corps standards possèdent des raccordements NPT.



Filtres Fin de Ligne, Inox

### Spécifications Techniques

Modèle de corps	SE110.101	SE110.201	SE120.101	SE120.201	SE210.201	SE210.401
Raccordements	1/8" NPT	1/4" NPT	1/8" NPT	1/4" NPT	1/4" NPT	1/2" NPT
Température Maximum, °C	200	200	200	200	200	200
<b>Matériaux de Construction (1)</b>						
Tête	316L	316L	316L	316L	316L	316L
Codification Élément Filtrant (3)	12.32.□	12.32.□	12.57.□	12.57.□	25.65.□	25.65.□
Codification Cartouche d'Adsorption (4)	12.32.AD□	12.32.AD□	12.57.AD□	12.57.AD□	25.64.AD□	25.64.AD□
<b>Principales Dimensions en mm</b>						
Diamètre (mm)	36	36	36	36	48	48
Hauteur (mm)	38	38	63	63	71	71
Poids, kg	0.15	0.15	0.2	0.2	0.4	0.4

#### Notes

(1) Abréviations matériaux: 316L = Inox 316L

(2) Remplacer le □ par le grade d'élément filtrant souhaité: exemples 12.32.5CK, 12.32.S20V ou 12.32.T20

(3) Remplacer le □ par le type souhaité, exemple 12.32.AT01

# Séries SO

## Corps de Filtre, Fin de Ligne, Inox 316

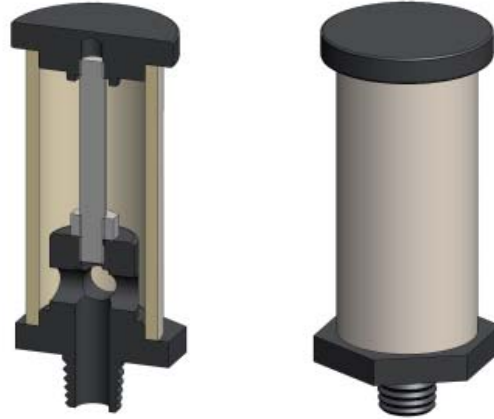
**Matériau**  
**Raccordements**  
**Élément Filtrant**

**Inox 316L**  
**1/8" ou 1/2"**  
**12.32.□ à 25.64.□**

Les corps de filtre séries SO, pour fin de ligne, sont entièrement en Inox 316L. Ils sont proposés en tailles de raccordement 1/8", 1/4" et 1/2".

L'élément filtrant interne est protégé, ce type de corps de filtre est adapté pour la filtration en fin de ligne, sur application gaz ou sur liquide.

Les corps standards possèdent des raccordements NPT.



### Spécifications Techniques

Modèle de corps	SO110.101	SO110.201	SO120.101	SO120.201	SO210.201	SO210.401	SO230.201	SO230.401
Raccordements	1/8" NPT	1/4" NPT	1/8" NPT	1/4" NPT	1/4" NPT	1/2" NPT	1/4" NPT	1/2" NPT
Température Maximum, °C	200	200	200	200	200	200	200	200
<b>Matériaux de Construction (1)</b>								
Tête	316L	316L	316L	316L	316L	316L	316L	316L
Codification Élément Filtrant (3)	12.32.□	12.32.□	12.57.□	12.57.□	25.64.□	25.64.□	25.178.□	25.178.□
Codification Cartouche d'Adsorption (4)	12.32.AD□	12.32.AD□	12.57.AD□	12.57.AD□	25.64.AD□	25.64.AD□	25.178.AD□	25.178.AD□
<b>Principales Dimensions en mm</b>								
Diamètre (mm)	19	19	19	19	38	38	38	38
Hauteur (mm)	40	40	65	65	76	76	190	190
Poids, kg	0.1	0.1	0.1	0.1	0.15	0.15	0.17	0.17

#### Notes

(1) Abréviations matériaux: 316L = Inox 316L

(2) Remplacer le □ par le grade d'élément filtrant souhaité: exemples 12.32.5CK, 12.32.S20V ou 12.32.T20

(3) Remplacer le □ par le type souhaité, exemple 12.32.AT01