

# Séries SF

## Corps de Filtre en Ligne, Boucle Rapide ou Bypass

Les corps de filtre séries SF sont conçus pour les utilisations en boucle rapide et application en bypass. Le volume interne est minimisé afin d'obtenir un temps de réponse court. La conception à trajet direct pour le fluide, induit un effet de balayage sur l'élément filtrant, ce qui accroît sa durée de vie.

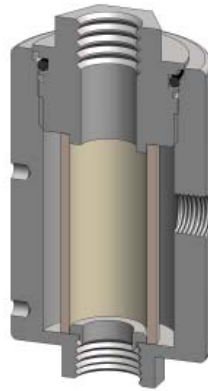
Les corps standards sont à raccordements NPT et joints Viton. Des raccordements BSPP et BSPT, ainsi que d'autres matériaux de joints sont disponibles en option.

Ces corps ne comprennent aucune soudure et sont conformes à NACE MR-01-75, ils possèdent le marquage CE en conformité à la DESP 97/23/EC.

Ces corps de filtre sont aussi disponibles en d'autres matériaux de construction, tels que Hastelloy, Monel, Titane, etc.

**Matériaux**  
**Pression**  
**Raccordements**  
**Élément Filtrant**

**Inox 316L**  
**100 bar ou 350 bar**  
**1/4" à 1"**  
**12.32.□ à 51.230.□**



Filtres en Ligne, Inox

### Spécifications Techniques

Modèle de corps	SF117.221	SF127.221	SF215.421	SF235.421	SF435.621
Raccordements	1/4" NPT	1/4" NPT	1/2" NPT	1/2" NPT	1" NPT
Sortie Echantillon	1/4" NPT	1/4" NPT	1/4" NPT	1/4" NPT	1/4" NPT
Pression Maximale, bar (1)	350	350	100	100	100
Température Maximale, °C (2)	200	200	200	200	200
<b>Matériaux de Construction (3)</b>					
Tête, Cuve et Internes	316L	316L	316L	316L	316L
Joint (4)	Viton	Viton	Viton	Viton	Viton
Codification Élément Filtrant (5)	12.32.□	12.57.□	25.64.□	25.178.□	51.230.□
<b>Principales Dimensions en mm</b>					
Diamètre	50	50	63	63	100
Hauteur	71	96	115	232	331
Volume, cc	15	26	95	245	840
Poids, kg	0.8	1	1.6	3.3	10

#### Notes

- (1) Au-delà de 200°C, la pression maxi de service est réduite. Nous consulter pour connaître la pression maxi de service à une valeur de température donnée
- (2) Température maximale 200°C avec joints std. Pour températures jusqu'à 324°C, utiliser des joints Chemraz
- (3) Abréviations matériaux: 316L = Inox 316L
- (4) Suffixe à ajouter pour autres matériaux de joint: PTFE = T, Chemraz = .C, Nitrile = N, Kalrez = .K, EPDM = .E, Silicone = .S, (exemple SS219.221.T)
- (5) Remplacer le □ par le grade d'élément filtrant souhaité, exemple 25.178.SCK, 25.178.S20V, 25.178.T20
- (6) Remplacer le □ par le type souhaité, exemple 12.32.5K ou 12.32.S20V

# Séries SL

## Corps de Filtre en Ligne,

Les corps de filtre en ligne, séries SL sont destinés à la filtration particulaire, en ligne. Ils sont adaptés pour les gaz ou liquides faiblement chargés, où le temps entre 2 interventions de maintenance est long, ou bien pour les utilisations à titre de filtre de secours.

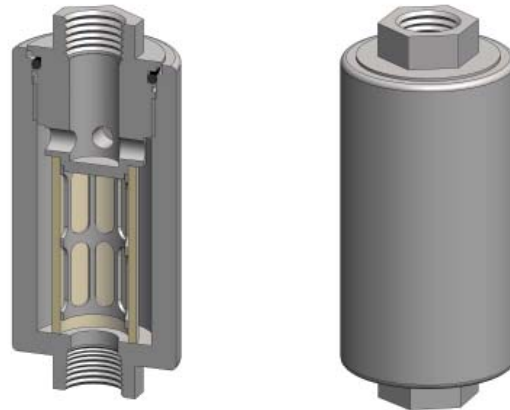
Les corps standards sont à raccords NPT et joints Viton. Des raccords BSPP et BSPT, ainsi que d'autres matériaux de joints sont disponibles en option.

Ces corps ne comprennent aucune soudure et sont conformes à NACE MR-01-75, ils possèdent le marquage CE en conformité à la DESP 97/23/EC.

Ces corps de filtre sont aussi disponibles en d'autres matériaux de construction, tels que Hastelloy, Monel, Titane, etc.

**Matériaux**  
**Pression**  
**Raccords**  
**Élément Filtrant**

**Inox 316L**  
**100 bar ou 350 bar**  
**1/4" ou 1/2"**  
**12.32.□ à 25.178.□**



## Spécifications Techniques

Modèle de corps	SL117.201	SL127.201	SL127.401	SL215.401	SL235.401
Raccords	1/4" NPT	1/4" NPT	1/2" NPT	1/2" NPT	1/2" NPT
Pression Maximale, bar (1)	350	350	350	100	100
Température Maximale, °C (2)	200	200	200	200	200
<b>Matériaux de Construction (3)</b>					
Tête, Cuve et Internes	316L	316L	316L	316L	316L
Joint (4)	Viton	Viton	Viton	Viton	Viton
Codification Élément Filtrant (5)	12.32.□	12.57.□	12.57.□	25.64.□	25.178.□
<b>Principales Dimensions en mm</b>					
Diamètre	36	36	36	60	60
Hauteur	86	111	112	135	248
Volume, cc	15	25	25	100	245
Poids, kg	0.4	0.5	0.6	1.8	3

### Notes

- (1) Au-delà de 200°C, la pression maxi de service est réduite. Nous consulter pour connaître la pression maxi de service à une valeur de température donnée
- (2) Température maximale 200°C avec joints std. Pour températures jusqu'à 324°C, utiliser des joints Chemraz
- (3) Abréviations matériaux: 316L = Inox 316L
- (4) Suffixe à ajouter pour autres matériaux de joint: PTFE = T, Chemraz = .C, Nitrile = N, Kalrez = .K, EPDM = .E, Silicone = .S, (exemple SS219.221.T)
- (5) Remplacer le □ par le grade d'élément filtrant souhaité, exemple 25.178.SCK, 25.178.S20V, 25.178.T20
- (6) Remplacer le □ par le type souhaité, exemple 12.32.5K ou 12.32.S20V