

# Séries AE

## Corps de Filtre, Fin de Ligne, Aluminium

**Matériau**  
**Raccordements**  
**Élément Filtrant**

**Aluminium**  
**1/8" à 1/2"**  
**12.32.□ à 25.64.□**

Les corps de filtre aluminium séries AE, pour fin de ligne, possèdent une tête et une cuve en aluminium anodisé; ils sont proposés en tailles de raccordement 1/8", 1/4" et 1/2".

L'élément filtrant interne est protégé et ce type de corps de filtre est adapté pour la filtration en fin de ligne, sur application gaz ou liquide.

Les corps standards possèdent des raccordements NPT.



### Spécifications Techniques

Modèle de corps	AE110.101	AE110.201	AE120.101	AE120.201	AE210.201	AE210.401
Raccordements	1/8" NPT	1/4" NPT	1/8" NPT	1/4" NPT	1/4" NPT	1/2" NPT
Température Maximum, °C	150	150	150	150	150	150
<b>Matériau de Construction (1)</b>						
Tête	AL	AL	AL	AL	AL	AL
Codification Élément Filtrant (3)	12.32.□	12.32.□	12.57.□	12.57.□	25.65.□	25.65.□
Codification Cartouche d'Adsorption (4)	12.32.AD□	12.32.AD□	12.57.AD□	12.57.AD□	25.64.AD□	25.64.AD□
<b>Principales Dimensions en mm</b>						
Diamètre (mm)	40	40	40	40	40	40
Hauteur (mm)	93.5	93.5	108	93.5	93.5	108
Poids, kg	0.02	0.02	0.02	0.02	0.1	0.1

#### Notes

(1) Abréviations matériaux, AL = Aluminium

(2) Remplacer le □ par le grade d'élément filtrant souhaité: exemples 12.32.5CK, 12.32.S20V ou 12.32.T20

(3) Remplacer le □ par le type souhaité, exemple 12.32.AT01

# Séries AO

## Corps de Filtre, Fin de Ligne, Aluminium

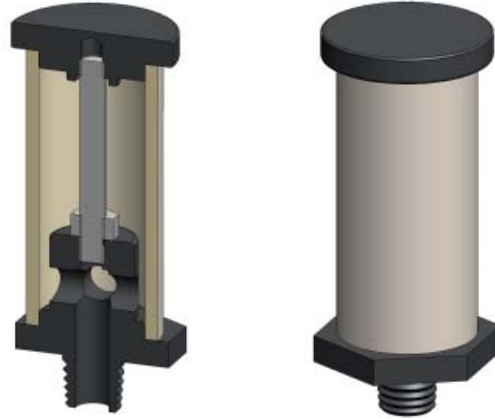
Matériau Aluminium & Inox  
 Raccordements 1/8" à 1/2"  
 Élément Filtrant 12.32.□ à 25.178.□

Les corps de filtre aluminium séries AO, pour fin de ligne, possèdent une tête et une cuve en aluminium anodisé.

Ils sont proposés en tailles de raccordement 1/8", 1/4" et 1/2".

L'élément filtrant interne est protégé, ce type de corps de filtre est adapté pour la filtration en fin de ligne, sur application gaz ou sur liquide.

Les corps standards possèdent des raccordements NPT.



Filtres en Aluminium

### Spécifications Techniques

Modèle de corps	AO110.101	AO110.209	AO120.101	AO120.209	AO210.201	AO210.209	AO230.201	AO230.209
Raccordements	1/8" NPT	Ø 1/4" Spigot	1/8" NPT	Ø 1/4" Spigot	1/2" NPT	Ø 1/4" Spigot	1/2" NPT	Ø 1/4" Spigot
Température Maximum, °C	150	150	150	150	150	150	150	150
<b>Matériau de Construction (1)</b>								
Tête	AL	AL	AL	AL	AL	AL	AL	AL
Axe	Inox	Inox	Inox	Inox	Inox	Inox	Inox	Inox
Codification Élément Filtrant (3)	12.32.□	12.32.□	12.57.□	12.57.□	25.64.□	25.64.□	25.178.□	25.178.□
Codification Cartouche d'Adsorption (4)	-	-	-	-	25.64.AD□	25.64.AD□	25.178.AD□	25.178.AD□
<b>Principales Dimensions en mm</b>								
Diamètre (mm)	19	19	19	19	36	36	36	36
Hauteur (mm)	50	50	75	75	91	91	205	205
Poids, kg	0.02	0.02	0.02	0.02	0.05	0.05	0.1	0.1

#### Notes

- (1) Abréviations matériaux, AL = Aluminium
- (2) Remplacer le □ par le grade d'élément filtrant souhaité: exemples 12.32.5CK, 12.32.S20V ou 12.32.T20
- (3) Remplacer le □ par le type souhaité, exemple 12.32.AT01