

Détendeur Basse Pression

Extrêmement Sensible, Entrée Maxi 20 bar
Sortie mini 1 mbar

Régulus 1

Spécifications

Utilisation fluide

Gaz non corrosifs, oxygène, acétylène et gaz liquides, recommandé pour gaz de pureté jusqu'à 5.0

Caractéristiques techniques

Pression d'entrée maxi: 20 bar

Plages de régulation:

..... 1-10, 5-50, 10-100, 50-500 mbar

..... (0.03-0.3, 0.15-1.5, 0.3-3, 1.5-15"Hg)

..... 0.1-1, 0.15-1.5, 0.25-2.5, 0.4-4 bar

Capacités de débit:

..... 10, 20, 40, 70, 100, 150, 200, 300 l/min

Plage de température:.....-20 à +70 °C

Pièces en contact avec le fluide

Corps:.....Laiton, revêtu gris

Membrane: NR, NBR pour plages 2.5 et 4 bar,
..... revêtu PFEP coté fluide

Siège:NBR

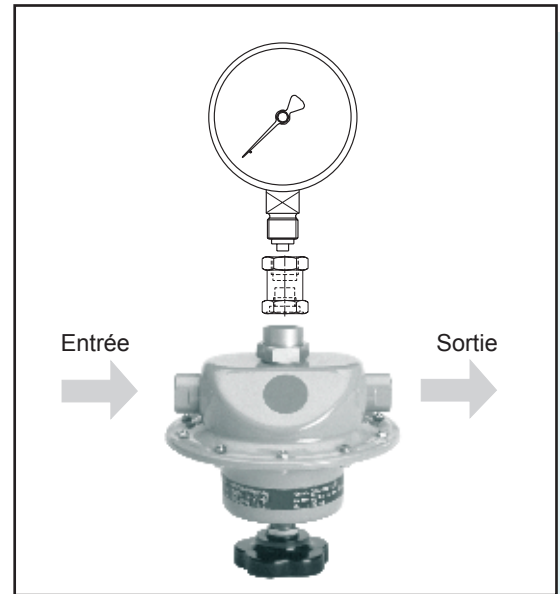
❑ Poids: 1.3 kg

Raccordements:

Entrée:.....M16x1.5

Sortie:..... G 3/8

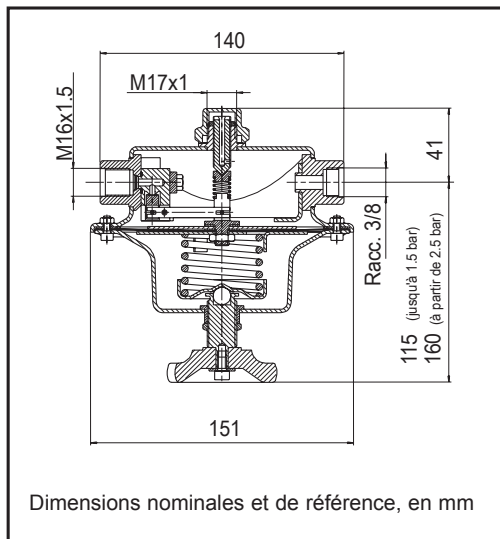
Port manomètre: M17x1 avec bouchon disponible avec adaptateurs G1/2 ou G1/4



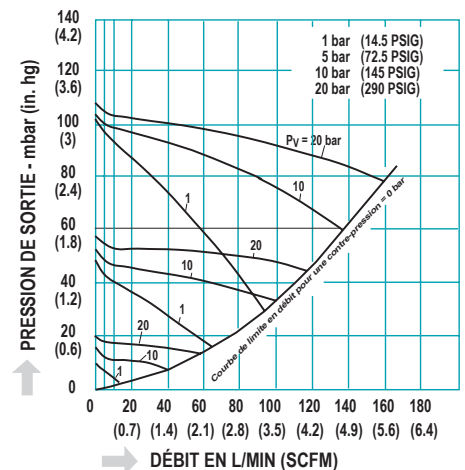
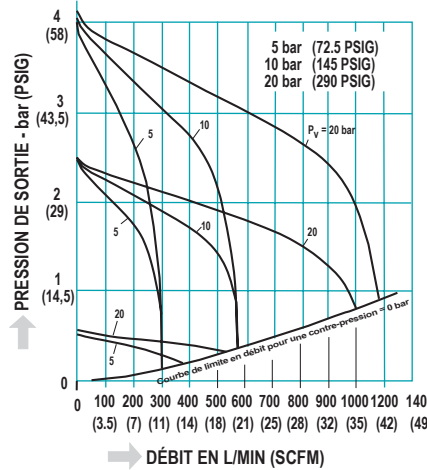
Avantages

- Régulation à quelques mbar, sans source auxiliaire
- Pour gaz de pureté jusqu'à 5.0 (99.999 %)
- Pression d'entrée maxi = 20 bar
- 8 plages de régulation: 10 mbar (0.3"Hg) jusqu'à 4 bar
- Régulation précise
- Haute sensibilité grâce à une large membrane

Régulus 1



Courbes De Débit



Codification Pour Commande

Exemple de référence:

D14276 - 12 - 20 - M

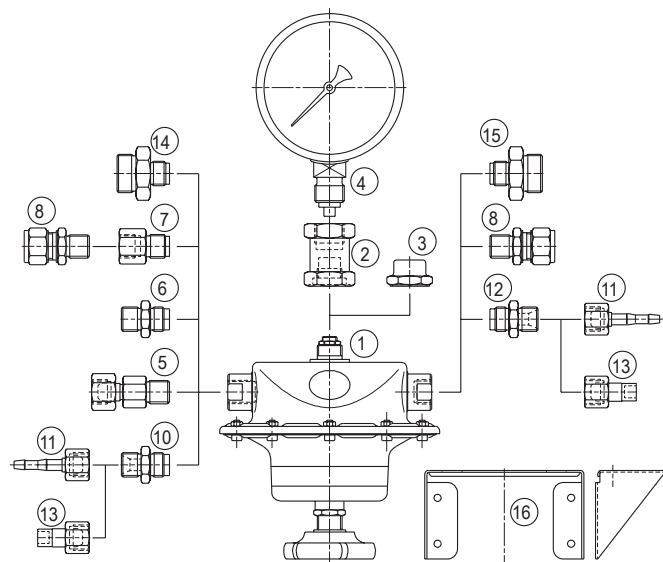
REF. DE BASE	Pos.	GAZ	PORT SORTIE - TYPE/TAILLE	MANOMÈTRE
D14126 - Regulus 1 1-10 mbar	1	15 - Gaz non inflammable	00 - Sans	M - Selon plage de pression
D14226 - Regulus 1 5-50 mbar	1	16 - Gaz inflammable	20* - Pos.6+12RH+11RH 6mm	-- - Obturé par Pos. 3
D14326 - Regulus 1 10-100 mbar	1	12 - Oxygène	21** - Pos.6+12LH+11LH 6mm	
D14426 - Regulus 1 50-500 mbar	1	22 - Acétylène	22* - Pos. 5RH+12RH+11RH 6mm	
D14526 - Regulus 1 0.1-1.0 bar	1		23** - Pos. 5LH+12LH+11LH 6mm	
D14626 - Regulus 1 0.15-1.5 bar	1			
D17526 - Regulus 1 0.25-2.5 bar	1			
D17576 - Regulus 1 0.4-4.0 bar	1			

* conseillé pour gaz non inflammables
** conseillé pour gaz inflammables

Accessoires

Pos.	Référence	Description
2	D13263	Adaptateur manomètre 100-G1/2
2	D13264	Adaptateur manomètre 63-G1/4
3	D08712	Bouchon M17x1
4	7232783	Manomètre, laiton, 100-16/10 mbar
4	7232794	Manomètre, laiton, 100-16/10 mbar O ₂
4	7232784	Manomètre, laiton, 100-60/50 mbar
4	7232801	Manomètre, laiton, 100-60/50 mbar AC
4	7232795	Manomètre, laiton, 100-60/50 mbar O ₂
4	7232785	Manomètre, laiton, 100-160/100 mbar
4	7232796	Manomètre, laiton, 100-160/100 mbar O ₂
4	7232786	Manomètre, laiton, 100-600/500 mbar
4	7232797	Manomètre, laiton, 100-600/500 mbar O ₂
4	7232787	Manomètre, laiton, 100-1.6/1 bar
4	7232798	Manomètre, laiton, 100-1.6/1 bar O ₂
4	7232788	Manomètre, laiton, 100-2.5/1.5 bar
4	7232805	Manomètre, laiton, 100-2.5/1.5 bar AC
4	7232799	Manomètre, laiton, 100-2.5/1.5 bar O ₂
4	7233075	Manomètre, laiton, 100-4/2.5 bar
4	7233074	Manomètre, laiton, 100-4/2.5 bar O ₂
4	7233082	Manomètre, laiton, 100-6/4 bar
4	7233081	Manomètre, laiton, 100-6/4 bar O ₂
5	D19874	Adaptateur entrée M16x1.5-G3/8RH
5	D19875	Adaptateur entrée M16x1.5-G3/8LH
6	D13162	Adaptateur entrée M16x1.5-G3/8RH
7	D10069	Adaptateur entrée M16x1.5-G3/8i
7	D10543	Ensemble filtre pour D10069
8	D40161	Connecteur mâle MS G3/8-8 mm
8	D40078	Connecteur mâle MS G3/8-10 mm
8	V01699	Baguette d'étanchéité, laiton G3/8
10	D13163	Adaptateur entrée M16x1.5-G3/8RH
11	D13884	Connecteur G3/8RH-6 mm
11	D13885	Connecteur G3/8RH-9 mm
11	D16211	Connecteur G3/8LH-6 mm
11	D16214	Connecteur G3/8LH-9 mm
12	D42459	Connecteur sortie G3/8-G3/8RH
12	D42460	Connecteur sortie G3/8-G3/8LH
13	D16225	Connexion écrou soudé G3/8RH-12 mm

Pos.	Référence	Description
14	D13462	Adaptateur entrée M16x1.5-G1/2
15	D11717	Connecteur sortie G3/8-G1/2
16	D13134	Ensemble patte de fixation
16	D13133	Ensemble montage panneau



LES AUTOMATISMES APPLIQUÉS
Bât. 9, parc de la Sainte Victoire
13590 MEYREUIL

Tél. 04 42 12 57 57/ Fax 04 42 12 57 58
www.laa.fr